

Baylis Medical

Mélangeur d'Oxygène V4C-O2E^{MC}



© 2019 Covidien. Tous droits réservés. Changements © 2020-2022 Baylis Medical Technologies. Tous droits réservés. Le logo Baylis MedTech, Baylis Medical V4C-560, Baylis Medical, V4C-560, et V4C-O2E sont des Marques de commerce ou marques déposées de Baylis Medical Inc. au Canada et/ou d'autres pays. Toutes les autres marques appartiennent à leurs propriétaires respectifs.

Les informations incluses dans ce manuel sont la propriété de Covidien et Baylis Medical Inc. ("Baylis," "Baylis DMR V4C 3.3 (Manuel d'utilisation) V-2 06-May-2022Medical," ou "Baylis Medical Inc.") et ne peuvent être dupliquées sans permission. Ce manuel peut être révisé ou remplacé par Baylis Medical à tout moment et sans préavis. Tout utilisateur doit s'assurer qu'il dispose de la version la plus récente de ce manuel. En cas de doute, contacter le service d'assistance technique de Baylis Medical ou visiter la page Web des manuels du Produit à l'adresse : www.baylismedtech.com/resources/ Bien que les informations présentées dans ce document soient réputées exactes, elles ne sauraient se substituer à l'exercice du jugement professionnel. Le mélangeur d'oxygène ne doit être utilisé et entretenu que par des professionnels formés. La responsabilité personnelle de Baylis Medical en ce qui concerne le mélangeur d'oxygène et son utilisation est telle que stipulée dans la garantie limitée fournie.

Rien dans ce manuel ne limite en aucune manière le droit de Baylis Medical de réviser ou de modifier de quelque manière que ce soit l'appareil (y compris son logiciel) décrit dans le présent document, sans préavis. En l'absence d'accord écrit exprès et contradictoire, Baylis Medical n'est nullement tenu de fournir de telles révisions, changements ou modifications au propriétaire ou à l'utilisateur de l'appareil (y compris le logiciel) décrit dans le présent document.

Pour obtenir des renseignements concernant la garantie du Produit, le cas échéant, s'adresser au service technique de Baylis Medical au 1 (905) 948-5800 ou au représentant local.

L'achat de cet appareil n'implique aucune licence, ni explicite ni implicite, associée à un quelconque brevet de Baylis Medical pour l'utilisation de l'appareil avec un ventilateur qui n'est pas fabriqué ou concédé sous licence par Baylis Medical. Détails du COVID-19: Ce mélangeur d'oxygène a été créé pour l'utiliser en réponse à la pandémie COVID-19. Ce mélangeur d'oxygène utilise des matériaux, y compris ce manuel, fournis sous licence permissive de Medtronic.

GARANTIE LIMITÉE - Mélangeur d'oxygène V4C-O2E

Baylis Medical Inc. garantit le Mélangeur d'oxygène V4C-O2E contre tout défaut de matériel et de fabrication en faveur du propriétaire inscrit au moment de l'achat. Toutes les pièces du Mélangeur d'oxygène V4C-O2E sont couvertes par la garantie énoncée ci-dessous. Aux termes de la présente garantie limitée, si un Produit couvert comporte un défaut de matériel ou de fabrication, Baylis Medical le remplacera ou le réparera, à sa seule et entière discrétion, moins les frais de transport et de main-d'oeuvre encourus par Baylis Medical pour l'inspection, le retrait ou la reconstitution des stocks de ce Produit. Cette garantie limitée ne s'applique qu'aux nouveaux Produits originaux provenant directement de l'usine et qui ont été utilisés de la façon normale prévue. La garantie limitée de Baylis Medical ne s'applique pas aux Produits de Baylis Medical qui ont été stérilisés, réparés, altérés ou modifiés de quelque façon que ce soit, ni aux Produits de Baylis Medical qui ont été mal conservés, nettoyés, installés, utilisés ou entretenus, d'après les modes d'emploi de Baylis Medical. Cette garantie ne s'applique pas aux appareils qui ont fait l'objet d'une mauvaise utilisation, de négligence ou d'une mauvaise installation ou qui ont été modifiés, ajustés ou altérés par une personne autre qu'un membre autorisé du personnel de Baylis Medical.

Cette garantie ne s'applique pas à tout Produit utilisé conjointement ou avec des produits, équipements, pièces non autorisés, etc.

Si un examen par un préposé autorisé du service montre que la défectuosité a été causée par une mauvaise utilisation, un abus, ou l'une des violations mentionnées ci-dessus; les dispositions de la garantie ne s'appliqueront pas. On fournira au client un devis faisant état du coût des travaux avant d'effectuer l'entretien ou la réparation de l'appareil.

Le client doit retourner à ses frais l'appareil défectueux, à Baylis Medical, au 2645 Matheson Blvd E, Mississauga (Ontario) L4W 5S4 ou à une autre adresse qui lui sera précisée. Le client doit obtenir un numéro d'autorisation de retour avant d'envoyer l'appareil. Baylis Medical peut, à son gré, réparer l'appareil ou le remplacer par un appareil neuf. Les frais de port de l'appareil doivent être payés par le client, que la période de garantie soit ou non en vigueur.

Si l'examen de l'appareil révèle que la défectuosité a été causée par une mauvaise utilisation ou par des conditions d'utilisation anormales, les réparations seront facturées au client comme s'il s'agissait de travaux effectués hors de la période de garantie.

Les instruments qui sont réparés en vertu du programme de réparation normal de Baylis Medical feront l'objet d'une garantie de 30 jours contre les défauts de matériel et de fabrication, à condition que la période de garantie d'origine soit terminée. Pendant cette période de garantie de 30 jours, les instruments qui sont retournés à cause de défauts de matériel ou de fabrication seront réparés sans frais pour le client.

DÉNI ET LIMITATION DE RESPONSABILITÉ

LA GARANTIE LIMITÉE ÉNONCÉE DANS LES PRÉSENTES EST EXCLUSIVE ET TIENT LIEU DES AUTRES GARANTIES, RECOURS, OBLIGATIONS ET RESPONSABILITÉS EXPLICITES OU IMPLICITES DE BAYLIS MEDICAL, Y COMPRIS LES GARANTIES IMPLICITES DE COMMERCIALITÉ OU D'UTILISATION À DES FINS OU BUTS PARTICULIERS. TOUTE GARANTIE AUTRE QUE CELLE ÉNONCÉE AUX PRÉSENTES EST EXPLICITEMENT NIÉE. LE RECOURS ÉTABLI AUX PRÉSENTES SERA LE RECOURS EXCLUSIF POUR TOUTE RÉCLAMATION AU TITRE DE LA GARANTIE,

TOUT AUTRE DOMMAGE, Y COMPRIS LES DOMMAGES CONSÉCUTIFS ET LES DOMMAGES DUS À UNE INTERRUPTION DES ACTIVITÉS OU À UNE PERTE DE PROFIT, DE REVENU, DE MATÉRIEL, D'ÉCONOMIES PRÉVUES, DE DONNÉES, DE CONTRAT, DE CLIENTÈLE OU AUTRE CAUSE DE CE GENRE (DIRECTE OU INDIRECTE) OU TOUT AUTRE DOMMAGE ACCESSOIRE OU INDIRECT, NE SERA PAS COUVERT. CES PRODUITS SONT VENDUS UNIQUEMENT POUR SERVIR AUX FINS DÉCRITES DANS LES PRÉSENTES, ET LA GARANTIE N'EST OFFERTE QU'À L'ACHETEUR. BAYLIS MEDICAL N'EST EN AUCUN CAS TENUE DE PAYER UNE RÉCLAMATION EN VERTU DE LA GARANTIE DONT LE MONTANT DÉPASSERAIT LE PRIX D'ACHAT DU PRODUIT. LA RESPONSABILITÉ CUMULATIVE MAXIMALE DU VENDEUR RELATIVE À TOUTE AUTRE RÉCLAMATION ET RESPONSABILITÉ, Y COMPRIS LES OBLIGATIONS AUX TERMES DE TOUTE INDEMNITÉ, ASSURÉES OU NON, N'EXCÉDERA PAS LE COÛT DU OU DES PRODUITS DONNANT LIEU À LA RÉCLAMATION OU À LA RESPONSABILITÉ. LE VENDEUR RENONCE À TOUTE RESPONSABILITÉ RELATIVE À UNE INFORMATION GRATUITE OU À UNE AIDE NON NÉCESSAIRE FOURNIE PAR LE VENDEUR AUX TERMES DES PRÉSENTES. TOUTE ACTION CONTRE LE VENDEUR DOIT ÊTRE INTENTÉE DANS LES DIX-HUIT (18) MOIS QUI SUIVENT LE DROIT DE FAIRE VALOIR. LES PRÉSENTS AVIS DE NON-RESPONSABILITÉ ET LIMITATION DE RESPONSABILITÉ ENTRERONT EN VIGUEUR NONOBTANT TOUTE AUTRE DISPOSITION CONTRAIRE À CELLES-CI ET PEU IMPORTE LA FORME D'ACTION, QUE CE SOIT PAR CONTRAT, DÉLIT (Y COMPRIS LA NÉGLIGENCE ET LA RESPONSABILITÉ STRICTE) OU AUTRE, ET COMPRENDRA LES AVANTAGES DES FOURNISSEURS DU VENDEUR, DES DISTRIBUTEURS ATTITRÉS ET DES AUTRES REVENDEURS AUTORISÉS À TITRE DE TIERS BÉNÉFICIAIRES. CHAQUE DISPOSITION AUX PRÉSENTES QUI PRÉVOIT UNE LIMITATION DE RESPONSABILITÉ, UNE STIPULATION D'EXONÉRATION DE GARANTIE OU UNE CONDITION OU EXCLUSION DE DOMMAGES EST DISSOCIABLE ET INDÉPENDANTE DE TOUTE AUTRE DISPOSITION ET DOIT ÊTRE MISE À EXÉCUTION EN TANT QUE TELLE. DANS LE CADRE DE TOUTE RÉCLAMATION OU POURSUITE POUR DOMMAGES DÉCOULANT D'UNE PRÉSUMÉE VIOLATION DE GARANTIE, VIOLATION DE CONTRAT, NÉGLIGENCE, RESPONSABILITÉ DU FAIT DES PRODUITS OU DE TOUTE AUTRE THÉORIE FONDÉE EN DROIT OU EN EQUITY, LE VENDEUR ACCEPTE PRÉCISÉMENT QUE BAYLIS MEDICAL NE SERA PAS TENUE RESPONSABLE DES DOMMAGES OU D'UNE PERTE DE PROFIT, QUE CEUX-CI DÉCOULENT DE L'ACHETEUR OU DES CLIENTS DE L'ACHETEUR. LA RESPONSABILITÉ DE BAYLIS MEDICAL SERA LIMITÉE AU COÛT D'ACHAT DE L'ACHETEUR DES BIENS PRÉCISÉS VENDUS PAR BAYLIS MEDICAL À L'ACHETEUR, QUI ENTRAÎNE LA RÉCLAMATION DE RESPONSABILITÉ.

Aucun agent, employé ni représentant de Baylis Medical n'a l'autorité de lier la société à toute autre garantie, affirmation ou représentation concernant le Produit. La présente garantie n'est valide que pour l'acheteur d'origine des Produits de Baylis Medical directement d'un agent autorisé par Baylis Medical. L'acheteur d'origine ne peut transférer la garantie. La durée de la garantie des Produits de Baylis Medical est un (1) an à partir de la date d'envoi. L'acheteur convient de ne pas utiliser l'Équipement avec des produits, articles, fournitures, dispositifs jetables, équipements ou pièces non autorisés. L'acheteur accepte expressément que Baylis Medical n'est pas responsable des dommages, des lésions corporelles ou des décès si l'Équipement est utilisé avec des produits, articles, fournitures, dispositifs jetables, équipements ou pièces non autorisés. L'acheteur accepte expressément de ne pas être indemnisé par Baylis Medical en cas de demande de règlement en raison de dommages, de lésions corporelles ou de décès si l'Équipement est utilisé avec des produits, articles, fournitures, dispositifs jetables, équipements ou pièces non autorisés.

Table of Contents

Préface

| | |
|----------------------------------|-----|
| Objectif du manuel | -ix |
| Qualification du personnel | -ix |
| Garantie | -ix |
| Fabricant | -x |

1 Informations de sécurité

| | | |
|-------|--|------|
| 1.1 | Définitions | 1-1 |
| 1.2 | Avertissements | 1-1 |
| 1.2.1 | Avertissements généraux concernant l'utilisation de l'appareil | 1-1 |
| 1.2.2 | Avertissements concernant l'installation et les accessoires | 1-4 |
| 1.2.3 | Mesures et étalonnage de la FiO2 | 1-6 |
| 1.2.4 | Avertissements concernant les conditions environnementales | 1-7 |
| 1.2.5 | Avertissements concernant l'alimentation en oxygène | 1-7 |
| 1.2.6 | Avertissements concernant les alarmes et le dépannage | 1-9 |
| 1.2.7 | Avertissements concernant l'entreposage et la maintenance | 1-10 |
| 1.2.8 | Avertissements concernant les filtres | 1-11 |
| 1.3 | Symboles et étiquettes | 1-11 |

2 Présentation générale du mélangeur d'oxygène

| | | |
|-------|---|-----|
| 2.1 | Indications d'emploi | 2-2 |
| 2.1.1 | Patients cibles | 2-3 |
| 2.1.2 | Environnements cibles | 2-3 |
| 2.1.3 | Opérateurs cibles | 2-3 |
| 2.2 | Contre-indications | 2-3 |
| 2.3 | Emploi opérationnel | 2-4 |
| 2.4 | Ventilateurs compatibles | 2-4 |
| 2.5 | Paramètres de fonctionnement | 2-5 |
| 2.6 | Caractéristiques de l'appareil | 2-5 |
| 2.7 | Caractéristiques techniques | 2-6 |
| 2.8 | Conditions environnementales et d'entreposage | 2-7 |
| 2.9 | Capacité de la batterie | 2-8 |
| 2.10 | En cas de panne | 2-9 |

3 Alarmes et dépannage

| | | |
|-----|---|-----|
| 3.1 | Dépannage – Présentation générale | 3-2 |
|-----|---|-----|

4 Installation et montage

| | | |
|-----|-----------------|------|
| 4.1 | Démontage | 4-11 |
|-----|-----------------|------|

5 Procédures de fonctionnement

| | | |
|-------|--|-----|
| 5.1 | Étalonnage du capteur FiO2 | 5-5 |
| 5.1.1 | Étalonnage de la trousse FiO2 V4C-560 pour une utilisation avec le mélangeur d'oxygène V4C-O2E | 5-5 |

Table of Contents

| | | |
|------------|---|------------|
| 5.2 | Modification de la FiO ₂ pendant la ventilation au moyen d'un ventilateur compatible | 5-7 |
| 5.3 | Arrêt de la ventilation | 5-8 |
| 5.4 | Utilisation du ventilateur compatible sans le mélangeur d'oxygène V4C-O2E | 5-8 |
| 6 | Nettoyage | |
| 7 | Maintenance de routine | |
| 8 | Principes de fonctionnement | |
| 9 | Liste de contrôle de vérification opérationnelle et essais fonctionnels | |
| 9.1 | Liste de contrôle de vérification opérationnelle | 9-1 |
| 9.2 | Essais fonctionnels | 9-3 |
| 9.2.1 | Essai 1 – Test des alarmes du ventilateur compatible | 9-4 |
| 9.2.2 | Essai 2 – Test de FiO ₂ élevée | 9-4 |
| 9.2.3 | Essai 3 – Test de FiO ₂ basse | 9-5 |
| 9.2.4 | Essais 4 – Test des alarmes FiO ₂ | 9-6 |
| 10 | Listes des Articles | |
| 11 | Déballage et préparation | |
| 12 | Émissions électromagnétiques et immunité | |
| 13 | Glossaire | |

Liste des figures

| | | |
|--------------|--|------|
| Figure 1-1. | Emplacement des étiquettes – Vue de l’arrière..... | 1-14 |
| Figure 1-2. | Emplacement des étiquettes – Vue de dessous..... | 1-15 |
| Figure 1-3. | Emplacement des étiquettes – Vue de côté..... | 1-15 |
| Figure 2-1. | Port O2E du ventilateur V4C-560MC..... | 2-4 |
| Figure 2-2. | Éléments des panneaux avant et arrière du mélangeur d’oxygène V4C-O2E..... | 2-5 |
| Figure 4-1. | Fixation du premier bras latéral..... | 4-4 |
| Figure 4-2. | Fixation du deuxième bras latéral..... | 4-4 |
| Figure 4-3. | Emplacement des pieds du ventilateur compatible..... | 4-5 |
| Figure 4-4. | Emplacement des creux pour les pieds (1) et des parties saillantes (2) du mélangeur d’oxygène V4C-O2E..... | 4-6 |
| Figure 4-5. | Abaissement du ventilateur compatible sur le mélangeur d’oxygène V4C-O2E..... | 4-6 |
| Figure 4-6. | Installation de la poignée..... | 4-7 |
| Figure 4-7. | Adaptateur du tube de raccordement au gaz fixé au tube de raccordement au gaz..... | 4-7 |
| Figure 4-8. | Installation des connexions du mélangeur d’oxygène V4C-O2E et du filtre d’admission d’air..... | 4-8 |
| Figure 4-9. | Tube de raccordement au gaz et adaptateur branchés au ventilateur..... | 4-8 |
| Figure 4-10. | S’assurer d’enlever tout filtre situé au niveau du raccord conique qui dépasse à l’arrière du ventilateur..... | 4-9 |
| Figure 4-11. | Les marques rouges du câble et du port électriques indiquent l’orientation appropriée des raccordements.. | 4-10 |
| Figure 7-1. | Emplacement du filtre d’admission d’air du V4C-O2E..... | 7-2 |
| Figure 8-1. | Principes de fonctionnement du mélangeur d’oxygène V4C-O2E..... | 8-1 |
| Figure 8-2. | Fonctionnement interne de la valve de mélange et ses positions..... | 8-2 |
| Figure 8-3. | Courbe du pourcentage de FiO2 en fonction de la position du bouton..... | 8-2 |

Liste des tableaux

| | | |
|---------------|---|------|
| Tableau 1-1. | Symboles apposés sur le mélangeur d'oxygène V4C-O2E | 1-12 |
| Tableau 1-2. | Étiquettes et marquages apposés sur le mélangeur d'oxygène V4C-O2E | 1-13 |
| Tableau 2-1. | Spécifications de la FiO2 | 2-5 |
| Tableau 2-2. | Légende de la Figure 2-2 | 2-6 |
| Tableau 2-3. | Caractéristiques techniques du mélangeur d'oxygène V4C-O2E | 2-6 |
| Tableau 2-4. | Conditions environnementales de fonctionnement | 2-7 |
| Tableau 2-5. | Conditions environnementales d'entreposage et de livraison | 2-7 |
| Tableau 2-6. | Capacité de réserve de la batterie interne | 2-8 |
| Tableau 3-1. | Dépannage du mélangeur d'oxygène V4C-O2E | 3-3 |
| Tableau 4-1. | Légende de la Figure 4-8 | 4-8 |
| Tableau 6-1. | Solutions de nettoyage approuvées pour l'extérieur du mélangeur d'oxygène | 6-2 |
| Tableau 9-1. | Liste de contrôle de vérification opérationnelle | 9-3 |
| Tableau 9-2. | Paramètres du ventilateur pour un test de FiO2 élevé | 9-5 |
| Tableau 10-1. | Numéros d'articles | 10-1 |
| Tableau 11-1. | Consommables et accessoires fournis avec le mélangeur d'oxygène V4C-O2E | 11-2 |
| Tableau 12-1. | Émissions électromagnétiques | 12-1 |
| Tableau 12-2. | Immunité électromagnétique | 12-1 |
| Tableau 12-3. | Immunité électromagnétique – RF par conduction et par rayonnement | 12-2 |

Préface



Avertissement :

Ce manuel indique comment reconnaître et résoudre d'éventuels problèmes liés au fonctionnement du mélangeur d'oxygène V4C-O2E, mais il n'explique PAS comment traiter le patient. Toujours examiner le patient avant d'examiner le ventilateur et l'accessoire.

Objectif du manuel

Ce manuel présente d'importants renseignements permettant à l'opérateur d'utiliser le mélangeur d'oxygène V4C-O2E en toute sécurité. Le mélangeur d'oxygène est un appareil électrique qui peut fonctionner correctement pendant des années s'il est correctement entretenu, de la manière indiquée dans ce manuel.

Il est essentiel de lire, de bien comprendre et de suivre ces instructions avant d'utiliser le mélangeur d'oxygène V4C-O2E. Afin d'utiliser le mélangeur d'oxygène V4C-O2E de manière correcte et efficace ainsi que de contribuer à prévenir les incidents, prêter une attention particulière à la section [1.2, Avertissements](#), ainsi qu'aux avertissements et mises en garde présentés tout au long du manuel.

Avant d'utiliser le mélangeur d'oxygène V4C-O2E, il est essentiel de lire, de bien comprendre et de suivre les instructions du ventilateur compatible.

Qualification du personnel



La maintenance du dispositif doit être assurée par du personnel autorisé et spécialement formé. En particulier, la formation à la manipulation de produits sensibles aux décharges électrostatiques doit comprendre l'utilisation de dispositifs de protection contre les décharges électrostatiques (DES) et la connaissance de la signification du symbole ci-dessous, ainsi que l'utilisation de pièces de rechange d'origine et le respect des règles d'assurance qualité et de traçabilité approuvées par Baylis Medical Inc.

Garantie

Pour obtenir des renseignements concernant la garantie du produit, s'adresser au représentant local ou à Baylis Medical Inc.

Fabricant

Baylis Medical Inc




2645, Boul. Matheson Est
Mississauga, Ontario
Canada
L4W 5S4
[Tél.] +1 (905) 948-5800

1 Informations de sécurité

1.1 Définitions

Ce manuel utilise trois indicateurs pour mettre en évidence les informations critiques: avertissement, mise en garde et remarque.

Ils se définissent comme suit:

| | |
|---|--|
|  | AVERTISSEMENT Signale une situation susceptible de mettre en danger le patient ou l'opérateur. |
|  | Attention Signale une situation susceptible d'endommager l'appareil. |
|  | Remarque Indique des informations particulièrement importantes pour assurer un fonctionnement plus efficace ou plus pratique du ventilateur. |

Il est essentiel de lire, de bien comprendre et de suivre ces instructions avant d'utiliser le mélangeur d'oxygène V4C-O2E.

Afin d'utiliser le mélangeur d'oxygène de manière correcte et efficace ainsi que de contribuer à prévenir les incidents, prêter une attention particulière à la section 1.2, [Avertissements](#), ainsi qu'aux avertissements et mises en garde présentés tout au long du manuel.

1.2 Avertissements

1.2.1 Avertissements généraux concernant l'utilisation de l'appareil



AVERTISSEMENT :

Toujours lire les instructions et tenir compte de l'usage auquel le mélangeur d'oxygène V4C-O2E est destiné avant d'utiliser les accessoires.



AVERTISSEMENT :

Toujours lire et suivre toutes les instructions et le libellé des étiquettes du ventilateur compatible au moment d'utiliser le mélangeur d'oxygène V4C-O2E. S'assurer de lire et de bien

comprendre tous les avertissements figurant dans le manuel du ventilateur compatible avant d'utiliser le mélangeur d'oxygène V4C-O2E.



AVERTISSEMENT :

Lors de l'emploi du ventilateur, un autre moyen de ventilation devrait toujours être disponible afin de pallier tout problème de ventilateur. Ceci est particulièrement vrai dans le cas des patients ventilo-dépendants. Une observation complémentaire adaptée à l'état du patient est également recommandée.



AVERTISSEMENT :

Ne jamais obstruer les orifices d'admission ou de circulation d'air pour quelque raison que ce soit.



AVERTISSEMENT :

Le mélangeur d'oxygène V4C-O2E doit être exclusivement utilisé avec les ventilateurs compatibles dotés d'un port « O2E » désignés à la section 2.4, [Ventilateurs compatibles](#). Ne pas tenter d'utiliser le mélangeur d'oxygène avec d'autres ventilateurs.



AVERTISSEMENT :

Le mélangeur d'oxygène V4C-O2E doit être exclusivement utilisé sur l'ordre d'un médecin et sous sa responsabilité.



AVERTISSEMENT :

Les patients ventilo-dépendants doivent toujours faire l'objet d'une surveillance par du personnel médical dûment formé et compétent. Il importe de surveiller régulièrement les patients pour s'assurer que les réglages de la concentration d'oxygène sont adaptés à leur état.



AVERTISSEMENT :

Ce manuel indique comment reconnaître et résoudre d'éventuels problèmes liés au fonctionnement du mélangeur d'oxygène V4C-O2E, mais il n'explique PAS comment traiter le patient. Toujours examiner le patient avant d'examiner le ventilateur et l'accessoire.



AVERTISSEMENT :

L'utilisation inadéquate du mélangeur d'oxygène V4C-O2E, la défaillance de l'appareil ou l'impossibilité d'administrer de l'oxygène peuvent provoquer des lésions corporelles chez le patient ou son décès. Toujours suivre les instructions contenues dans ce manuel et dans celui du ventilateur compatible, et toujours surveiller le patient.



AVERTISSEMENT :

Dans l'éventualité où une quantité excessive et constante de gaz s'échappant par les orifices situés à l'arrière du dispositif est observée, appeler la maintenance.

**AVERTISSEMENT :**

Si une fuite en provenance ou à l'intérieur du mélangeur d'oxygène V4C-O2E est soupçonnée, cesser son utilisation et appeler la maintenance. Une consommation excessive d'oxygène peut indiquer une fuite.

**AVERTISSEMENT :**

L'oxygénothérapie est souvent prescrite et efficace pour les patients souffrant d'insuffisance respiratoire. Il convient toutefois de ne pas oublier qu'un usage inadéquat de l'oxygène risque d'entraîner de graves complications, y compris, mais pas seulement, des lésions corporelles au patient.

**AVERTISSEMENT :**

Lorsqu'une situation déclenche l'alarme du ventilateur, ou qu'il y a des signes de problème avec le ventilateur ou le patient, examiner le patient avant de vérifier le ventilateur.

**AVERTISSEMENT :**

Ne pas laisser le ventilateur raccordé au patient lorsque la ventilation a cessé, car le patient risquerait d'inhaler une forte quantité de gaz d'expiration, principalement du dioxyde de carbone. Dans certaines circonstances, l'inhalation de dioxyde de carbone peut entraîner une ventilation insuffisante, une suffocation et des lésions graves ou la mort.

**AVERTISSEMENT :**

L'utilisation du ventilateur en mode batterie, pendant que le mélangeur d'oxygène V4C-O2E est branché à la prise d'alimentation électrique sans être raccordé à une source d'oxygène, peut réduire le niveau de la batterie du ventilateur. Si le système ventilateur-mélangeur d'oxygène est utilisé sans oxygène d'appoint, suivre les instructions de la section 5.4, [Utilisation du ventilateur compatible sans le mélangeur d'oxygène V4C-O2E](#).

**AVERTISSEMENT :**

La capacité de la batterie du ventilateur V4C-560 peut être affectée par l'utilisation du mélangeur d'oxygène V4C-O2E et par conséquent, les valeurs peuvent différer de celles indiquées dans le manuel du ventilateur compatible. Reportez-vous aux valeurs de la Section 2.9, [Capacité de la batterie](#) pour comprendre l'autonomie de la batterie lors de l'utilisation du mélangeur d'oxygène V4C-O2E avec un ventilateur compatible.

**AVERTISSEMENT :**

Le seuil de déclenchement à l'inspiration doit être soigneusement réglé afin d'éviter le risque de déclenchement erroné ou d'« autodéclenchement » du ventilateur. Le réglage à la sensibilité la plus faible peut entraîner l'autodéclenchement. Chez ces patients, le risque d'autodéclenchement peut être réduit en diminuant la fraction inspirée en oxygène (FiO₂) ou en utilisant un filtre antibactérien inspiratoire d'une résistance accrue au débit. Toujours régler le seuil d'alarme maximal (R_{tot} maxi) à une valeur appropriée si le seuil de déclenchement inspiratoire est utilisé avec le mélangeur d'oxygène V4C-O2E.



AVERTISSEMENT :

Un changement dans les paramètres de la respiration peut modifier la FiO₂ administrée. Lorsque les paramètres sont ajustés ou modifiés en raison de l'état du patient, vérifiez la FiO₂ administrée et ajustez le bouton de réglage de l'oxygène au besoin. Voir la section 5.2, [Modification de la FiO₂ pendant la ventilation au moyen d'un ventilateur compatible](#) pour des instructions sur la façon d'ajuster la FiO₂.



AVERTISSEMENT :

Le mélangeur d'oxygène V4C-O2E ne doit pas être utilisé en présence d'anesthésiants inflammables.



AVERTISSEMENT :

Afin de réduire les risques d'infection, se laver soigneusement les mains avant et après toute manipulation du mélangeur d'oxygène ou de ses accessoires.



AVERTISSEMENT :

Lorsque le système ventilateur-mélangeur d'oxygène V4C est en cours d'utilisation, un autre moyen de ventilation devrait toujours être disponible afin de pallier tout problème de mélangeur d'oxygène. Ceci est particulièrement vrai dans le cas des patients ventilo-dépendants. Une observation complémentaire adaptée à l'état du patient est également recommandée.

1.2.2 Avertissements concernant l'installation et les accessoires



AVERTISSEMENT :

Toujours effectuer les essais recommandés pour le ventilateur compatible en suivant les instructions du manuel correspondant, de même que les essais recommandés pour le mélangeur d'oxygène V4C-O2E à la section 9.2, [Essais fonctionnels](#) avant leur utilisation chez un patient.



AVERTISSEMENT :

Ne jamais effectuer des essais susceptibles de perturber la ventilation pendant que le patient est ventilé. Toujours prévoir un autre moyen de ventilation, le cas échéant.



AVERTISSEMENT :

Avant de commencer la ventilation, s'assurer que l'appareil est assemblé correctement et que les orifices d'admission et de circulation d'air du mélangeur d'oxygène sont dégagés.



AVERTISSEMENT :

Ne pas utiliser d'accessoires non autorisés avec le mélangeur d'oxygène V4C-O2E. L'utilisation d'accessoires inappropriés peut nuire au fonctionnement de l'appareil ou l'endommager.

**AVERTISSEMENT :**

Ne pas utiliser le mélangeur d'oxygène V4C-O2E avec un ventilateur dont les pieds en caoutchouc sont manquants. Si l'un des pieds en caoutchouc du ventilateur est manquant, suivre les instructions de la section , [Installation et montage](#) sur la façon de poser des pieds de remplacement, lesquels sont fournis avec le mélangeur d'oxygène V4C-O2E. De même, ne pas utiliser le mélangeur d'oxygène V4C-O2E s'il lui manque des pieds en caoutchouc.

**AVERTISSEMENT :**

Ne jamais mettre quoi que ce soit dans l'espace qui sépare le bas du ventilateur du haut du mélangeur d'oxygène V4C-O2E. Le bon fonctionnement des ouvertures de refroidissement situées dans cet espace pourrait être compromis.

**AVERTISSEMENT :**

Ne pas utiliser le mélangeur d'oxygène V4C-O2E s'il est mal raccordé au ventilateur. Voir la section , [Installation et montage](#) pour des instructions sur la façon de raccorder solidement le mélangeur d'oxygène V4C-O2E au ventilateur.

**AVERTISSEMENT :**

S'assurer que la position du patient ne risque pas d'entraîner un débranchement accidentel.

**AVERTISSEMENT :**

Avant de démarrer la ventilation, vérifier que le tube entre le mélangeur d'oxygène V4C-O2E et le ventilateur est bien raccordé et qu'il n'est pas plié. Prendre garde de ne pas plier le tube de raccordement au gaz ou de compromettre sa perméabilité au moment de le raccorder.

**AVERTISSEMENT :**

Si une étape quelconque de l'assemblage décrite dans la section , [Installation et montage](#) ne peut être effectuée, ne pas utiliser le mélangeur d'oxygène V4C-O2E. Appeler le représentant du service à la clientèle.

**AVERTISSEMENT :**

Ne jamais utiliser le mélangeur d'oxygène V4C-O2E ou des composants qui semblent endommagés ou défectueux. Communiquer avec Baylis Medical Inc s'il n'est pas possible de déterminer la cause du problème.

**AVERTISSEMENT :**

Vérifier le bon fonctionnement des alarmes avant de raccorder le patient au ventilateur. Consulter le manuel du ventilateur compatible et les instructions à la section [9.2, Essais fonctionnels](#).

**AVERTISSEMENT :**

Avant de démarrer la ventilation, s'assurer que le mélangeur d'oxygène V4C-O2E et le ventilateur compatible sont bien montés et que le filtre d'admission d'air du système et les fentes d'aération ne sont pas obstrués. Vérifier aussi que le circuit patient est doté de la configuration voulue (une ou deux branches), qu'il est correctement raccordé au ventilateur et que les tuyaux du

circuit ne sont ni endommagés ni comprimés et ne contiennent aucune obstruction ou aucun corps étranger.



AVERTISSEMENT :

Ne pas débrancher le module d'entrée d'oxygène du mélangeur (voir section 2.7, [Caractéristiques techniques](#)) ou ses raccords lors du débranchement du tuyau d'alimentation en oxygène ni à aucun autre moment. Ces composants sont essentiels pour assurer l'utilisation sécuritaire du mélangeur d'oxygène et doivent demeurer raccordés à l'appareil en tout temps, y compris lors de son entreposage. Pour un démontage en toute sécurité, suivre les instructions fournies à la section 4.1, [Démontage](#).

1.2.3 Mesures et étalonnage de la FiO_2



AVERTISSEMENT :

Toujours mesurer l'oxygène fourni avec un analyseur d'oxygène étalonné (trousse FiO_2) comportant une alarme de concentrations minimale et maximale afin de garantir que la concentration d'oxygène prescrite est fournie au patient.



AVERTISSEMENT :

Si la trousse FiO_2 fournie avec le mélangeur V4C-560 est utilisée, certains changements apportés aux réglages ou au mode du ventilateur peuvent compromettre l'étalonnage du capteur. Pour que les mesures de la FiO_2 soient les plus exactes possible, le capteur doit être étalonné de nouveau dès que les réglages du ventilateur sont modifiés de façon significative. Pour étalonner de nouveau le capteur, suivre les directives fournies à la section 5.1, [Étalonnage du capteur \$FiO_2\$](#) .



AVERTISSEMENT :

Si la trousse FiO_2 fournie avec le ventilateur V4C-560^{MC} est utilisée, le capteur FiO_2 peut se dérégler lors du réchauffement initial du ventilateur; il est donc recommandé de procéder à un étalonnage en deux étapes, en étalonnant d'abord le capteur à froid, puis en l'étalonnant de nouveau une fois qu'il est réchauffé. Voir les sections 5.1, [Étalonnage du capteur \$FiO_2\$](#) et 5.2, [Modification de la \$FiO_2\$ pendant la ventilation au moyen d'un ventilateur compatible](#) pour des instructions complémentaires.



AVERTISSEMENT :

Au moment de régler la FIO_2 , ne pas trop tourner le bouton de réglage de l'oxygène. Arrêter dès qu'une résistance se fait sentir. La Figure 2-1 indique l'emplacement du bouton.

1.2.4 Avertissements concernant les conditions environnementales

**AVERTISSEMENT :**

Avant d'utiliser le mélangeur d'oxygène V4C-O2E, prendre connaissance et tenir compte des plages propices à son bon fonctionnement en fonction des conditions environnementales.

**AVERTISSEMENT :**

Ne pas utiliser le mélangeur d'oxygène V4C-O2E à une pression atmosphérique ou à une température située en dehors de la plage précisée à la section 2.7, [Caractéristiques techniques](#). L'utilisation du mélangeur à une température ou à une pression atmosphérique hors de la plage établie peut nuire à sa performance et causer des lésions corporelles au patient ou son décès.

**AVERTISSEMENT :**

Ne pas recouvrir le mélangeur d'oxygène V4C-O2E ni le poser à un endroit qui entrave son bon fonctionnement, notamment à proximité d'une source de chaleur, sur une surface inégale ou sur un lit.

**AVERTISSEMENT :**

Ne pas exposer le mélangeur d'oxygène V4C-O2E aux rayons directs du soleil pendant de longues périodes.

**AVERTISSEMENT :**

Éviter si possible d'utiliser le mélangeur d'oxygène V4C-O2E dans des environnements poussiéreux. De tels environnements peuvent nécessiter une surveillance plus stricte, un nettoyage plus fréquent et/ou le remplacement des filtres d'admission d'air et autres filtres.

**AVERTISSEMENT :**

Si l'appareil a été transporté ou entreposé, attendre que sa température se stabilise avant de l'utiliser.

1.2.5 Avertissements concernant l'alimentation en oxygène

**AVERTISSEMENT :**

Le tuyau raccordant le mélangeur d'oxygène V4C-O2E à la source d'oxygène du ventilateur est spécialement conçu pour l'emploi avec de l'oxygène médical. Le tuyau d'oxygène ne doit en aucune circonstance être modifié par l'utilisateur. De plus, ce tuyau doit être installé sans utiliser de lubrifiants.

**AVERTISSEMENT :**

Vérifier que l'appareil est bien raccordé à une source d'oxygène médicale. Ne jamais utiliser un gaz autre que l'oxygène avec le mélangeur d'oxygène V4C-O2E.



AVERTISSEMENT :

Veiller à ce que la pression et le débit d'oxygène alimentant l'appareil se situent dans les plages de valeurs indiquées à la section 2.7, **Caractéristiques techniques**. Une alimentation en oxygène hors de la plage des valeurs précisées peut nuire à la ventilation du patient. Ne jamais dépasser la pression maximale spécifiée.



AVERTISSEMENT :

Pour éviter de blesser le patient ou d'endommager le mélangeur d'oxygène V4C-O2E, utiliser de l'équipement approprié pour réguler l'alimentation en oxygène conformément aux spécifications avant de brancher le mélangeur d'oxygène V4C-O2E à la source d'oxygène.



AVERTISSEMENT :

S'assurer de la disponibilité d'un approvisionnement en oxygène suffisant pour la durée de la ventilation.



AVERTISSEMENT :

Si l'oxygène acheminé au mélangeur d'oxygène V4C-O2E n'est pas de l'O₂ à 100 %, la FiO₂ maximale sera réduite.



AVERTISSEMENT :

Fermer ou débrancher l'alimentation en oxygène lorsque le mélangeur d'oxygène V4C-O2E n'est pas utilisé.



AVERTISSEMENT :

Si l'appareil semble se fonctionner anormalement, fermer l'alimentation en oxygène et fournir au patient un autre moyen de ventilation.



AVERTISSEMENT :

L'écoulement de l'oxygène vers le système de ventilation est automatiquement amorcé lorsqu'un mode de ventilation actif est sélectionné. Le mélangeur d'oxygène V4C-O2E interrompt le débit d'oxygène lorsque le ventilateur n'est pas en mode de ventilation actif.




AVERTISSEMENT :


Si une panne de courant provoque l'arrêt du ventilateur, la diffusion d'oxygène vers le mélangeur cessera immédiatement. Les valves de sûreté du mélangeur d'oxygène V4C-O2E assurent en tout temps l'accès du ventilateur à l'air ambiant dès qu'une panne survient, y compris en cas de fuite d'oxygène.




AVERTISSEMENT :


Ne jamais utiliser simultanément le mélangeur d'oxygène V4C-O2E et le port d'oxygène à bas débit du ventilateur compatible. Une seule source d'oxygène peut alimenter le ventilateur en cours d'utilisation.


 **AVERTISSEMENT :**
Ne pas brancher directement le ventilateur à une source d'oxygène à haut débit. Toujours suivre le mode d'emploi figurant sur le ventilateur compatible au moment d'utiliser son port d'oxygène à bas débit pour l'alimentation en oxygène.


 **AVERTISSEMENT :**
En cas de fuite d'oxygène, fermer l'alimentation en oxygène à la source. De plus, enlever et/ou éloigner de l'appareil toute source incandescente, car elle risquerait d'être enrichie en oxygène. Faire circuler de l'air frais dans la salle pour que l'oxygène retombe à un niveau normal.


 **AVERTISSEMENT :**
Le câble de raccordement entre le mélangeur d'oxygène V4C-O2E et le ventilateur compatible alimente le mélangeur d'oxygène. L'apport d'oxygène s'amorce automatiquement dès que le ventilateur est en mode de ventilation actif. Le débranchement de ce câble interrompt l'alimentation et l'apport d'oxygène au mélangeur d'oxygène V4C-O2E.


1.2.6 Avertissements concernant les alarmes et le dépannage

 **AVERTISSEMENT :**
Ne jamais utiliser le mélangeur d'oxygène V4C-O2E sans moniteur de FiO_2 approprié. Toujours s'assurer que le capteur a été bien étalonné avant de l'utiliser. Consulter les instructions sur l'étalonnage à la section 5.1, [Étalonnage du capteur \$FiO_2\$](#) .

 **AVERTISSEMENT :**
Ne jamais utiliser le mélangeur d'oxygène V4C-O2E sans avoir réglé adéquatement les seuils minimal et maximal des alarmes FiO_2 sur le ventilateur compatible ou le moniteur de FiO_2 .

 **AVERTISSEMENT :**
Ne jamais utiliser le mélangeur d'oxygène V4C-O2E sans avoir réglé adéquatement les seuils minimal et maximal des alarmes de pression et de volume sur le ventilateur compatible.

 **AVERTISSEMENT :**
La désactivation des limites d'alarme ou leur réglage sur des valeurs extrêmement élevées ou faibles risque d'empêcher l'activation de l'alarme en question au cours de la ventilation, ce qui diminue la capacité de suivi du patient et d'alerte du médecin lors de situations nécessitant son intervention.

 **AVERTISSEMENT :**
Ne jamais essayer d'ouvrir le mélangeur d'oxygène V4C-O2E de le réparer ou d'exécuter quelque autre intervention de maintenance. Cela risquerait de mettre le patient en danger, d'endommager le ventilateur et/ou d'annuler la garantie. Seul le personnel autorisé et qualifié par

Baylis Medical Inc peut procéder à la réparation, à l'ouverture ou à la maintenance du mélangeur d'oxygène V4C-O2E.

1.2.7 Avertissements concernant l'entreposage et la maintenance



AVERTISSEMENT :

Pour l'entreposage, il est recommandé de laisser le mélangeur d'oxygène V4C-O2E fixé au ventilateur compatible et le tuyau d'admission d'air raccordé (pour éviter que de la poussière ne pénètre dans le circuit de gaz). Si le mélangeur d'oxygène V4C-O2E n'est pas entreposé avec le ventilateur, il est recommandé de le mettre dans un sac ou une boîte (de préférence dans son emballage original) de sorte que le mélangeur ne soit pas contaminé par la poussière ou des débris.



AVERTISSEMENT :

Afin d'obtenir un rendement optimal du mélangeur d'oxygène, respecter le calendrier de maintenance préventive, conformément à la section 7, [Maintenance de routine](#) – Entretien régulier. Pour plus de renseignements, contacter Baylis Medical Inc.

Le non-respect du calendrier peut entraîner la défaillance de l'appareil et causer des lésions corporelles au patient.



AVERTISSEMENT :

Ne jamais utiliser de produits nettoyants à l'intérieur du circuit de gaz. Toujours suivre les instructions de nettoyage figurant à la section 6, [Nettoyage](#).



AVERTISSEMENT :

Les patients traités par ventilation mécanique sont très vulnérables aux risques d'infection. Le matériel sale ou contaminé est une source potentielle d'infection. Afin de réduire les risques d'infection, nettoyer régulièrement et systématiquement le mélangeur d'oxygène V4C-O2E et ses accessoires avant et après chaque usage et après toute procédure de maintenance. L'utilisation du mélangeur d'oxygène requiert la présence d'un filtre antibactérien au port de sortie du ventilateur. Pour réduire le risque d'infection, se laver soigneusement les mains avant et après avoir manipulé le mélangeur d'oxygène.



AVERTISSEMENT :

Utiliser toutes les solutions et tous les produits de nettoyage avec précaution. Lire et suivre les instructions concernant les solutions de nettoyage utilisées sur le mélangeur d'oxygène. Utiliser exclusivement les solutions indiquées dans le Tableau 6-1.



AVERTISSEMENT :

Ne jamais immerger le mélangeur d'oxygène dans quelque liquide que ce soit; essuyer immédiatement tout liquide présent sur la surface de l'appareil. Pour éviter d'endommager le mélangeur d'oxygène, surtout les composants électriques, il faut empêcher les liquides de

pénétrer l'appareil, particulièrement par le filtre d'admission d'air ou les fentes d'aération situées sur les panneaux arrière et inférieur du mélangeur d'oxygène.

1.2.8 Avertissements concernant les filtres



AVERTISSEMENT :

Ne pas utiliser le mélangeur d'oxygène V4C-O2E sans filtre antibactérien inspiratoire entre la sortie du ventilateur et le patient. Cela peut entraîner une contamination croisée du mélangeur d'oxygène V4C-O2E ou la transmission de contaminants au patient.



AVERTISSEMENT :

Si le mélangeur d'oxygène V4C-O2E est utilisé à l'intérieur, vérifier l'état de son filtre d'admission d'air une fois par mois. S'il est utilisé à l'extérieur ou dans un environnement poussiéreux, vérifier l'état du filtre toutes les semaines et le remplacer au besoin. Ne pas laver ni mouiller le filtre pour ne pas compromettre son efficacité ou sa résistance.



AVERTISSEMENT :

Si le filtre d'admission d'air du mélangeur d'oxygène semble souillé, le remplacer même si la période de maintenance recommandée n'est pas encore écoulée.



AVERTISSEMENT :

Ne jamais utiliser le dispositif en l'absence d'un filtre d'admission d'air. Toujours utiliser un filtre approuvé. L'utilisation d'un filtre non approuvé peut nuire à la ventilation du patient. Consulter la section 2.7, [Caractéristiques techniques](#) pour en savoir plus sur les caractéristiques techniques des filtres ainsi que la section , [Installation et montage](#) pour les instructions d'installation.



AVERTISSEMENT :

Ne pas utiliser le mélangeur d'oxygène V4C-O2E avec des filtres dont la résistance au débit est supérieure à celle qui est autorisée. Une résistance du circuit pourrait s'ensuivre et compromettre la respiration spontanée. Pour obtenir des renseignements sur la résistance autorisée des filtres, voir la section 2.7, [Caractéristiques techniques](#).



AVERTISSEMENT :

Avant de brancher le tube de raccordement au gaz du mélangeur d'oxygène, toujours s'assurer qu'il n'y a pas de filtre à l'arrière du ventilateur. L'utilisation du mélangeur d'oxygène V4C-O2E lorsque le filtre d'admission d'air est en place à l'arrière du ventilateur pourrait modifier la résistance au débit du système.

1.3 Symboles et étiquettes

Des étiquettes ou marquages particuliers sont apposés sur le mélangeur d'oxygène V4C-O2E pour illustrer les précautions à prendre afin d'utiliser correctement le produit et d'améliorer sa tra-

çabilité. Consulter le Tableau 1-1 pour voir les illustrations de ces étiquettes et ces marquages particuliers, et le Tableau 1-2 pour connaître leur emplacement sur le mélangeur d'oxygène V4C-O2E. Utiliser les numéros de la légende du Tableau 1-2 pour localiser ces étiquettes dans les Figure 1-1, Figure 1-2, et Figure 1-3.

Tableau 1-1. Symboles apposés sur le mélangeur d'oxygène V4C-O2E

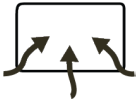








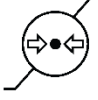

| Symbole | Description |
|---|--|
|  | Admission d'air; ne pas obstruer. Cette étiquette est apposée à l'endroit où se trouve l'admission d'air sur le mélangeur d'oxygène. |
|  | Port d'échappement; ne pas obstruer. |
|  | Il est essentiel de lire, de bien comprendre et de suivre ces instructions avant d'utiliser le mélangeur d'oxygène V4C-O2E (ISO 7000-0434A). Ce symbole figure sur le panneau arrière du mélangeur d'oxygène V4C-O2E. |
|  | Il est impératif de lire, de bien comprendre et de suivre ces instructions avant d'utiliser le mélangeur d'oxygène V4C-O2E. Ce symbole figure sur le panneau arrière du mélangeur d'oxygène. |
|  | Fabricant. |
|  | Année de fabrication. |
|  | Numéro de série. |
|  | Limites d'humidité. Pour les caractéristiques techniques, voir la section 2.7, Caractéristiques techniques . |
|  | Limites de température. Pour les caractéristiques techniques, voir la section 2.7, Caractéristiques techniques . |
|  | Seuils de pression atmosphérique. Pour les caractéristiques techniques, voir la section 2.7, Caractéristiques techniques . |
|  | Numéro de catalogue. |

Tableau 1-1. Symboles apposés sur le mélangeur d'oxygène V4C-O2E (Continued)








| Symbole | Description |
|---|--|
| IP32 | Indice de protection du boîtier du mélangeur d'oxygène V4C-O2E, défini dans CEI 60529. Ce symbole figure sur le panneau arrière du mélangeur d'oxygène V4C-O2E. |
|  | Port O2E. Ce symbole figure sur le panneau arrière du mélangeur d'oxygène V4C-O2E. |
|  | Entrée d'oxygène. Ce symbole figure sur le panneau arrière du mélangeur d'oxygène V4C-O2E. |
|  | Conserver à l'abri de l'humidité. |
|  | Fragile. |
|  | Ce côté vers le haut. |
|  | Limite d'empilement. Le chiffre montré (représenté par « n ») indique le nombre maximal d'emballages identiques supplémentaires qui peuvent être empilés sur un emballage contenant cet appareil, lorsque celui-ci est correctement emballé. Pour le mélangeur d'oxygène V4C-O2E, n = 2. |
|  | Symbole « TÜV SÜD certification ». Ce symbole figure sur le panneau latéral du mélangeur d'oxygène V4C-O2E. |

Tableau 1-2. Étiquettes et marquages apposés sur le mélangeur d'oxygène V4C-O2E


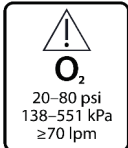
| Étiquette ou marquage | Description |
|---|---|
|  | 1. Ne pas obstruer l'étiquette. |
|  | 2. Étiquette d'information sur la pression d'O ₂ . |

Tableau 1-2. Étiquettes et marquages apposés sur le mélangeur d’oxygène V4C-O2E

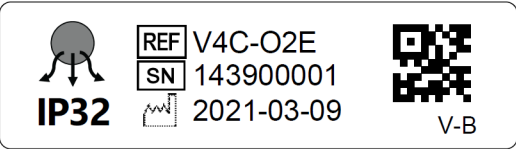




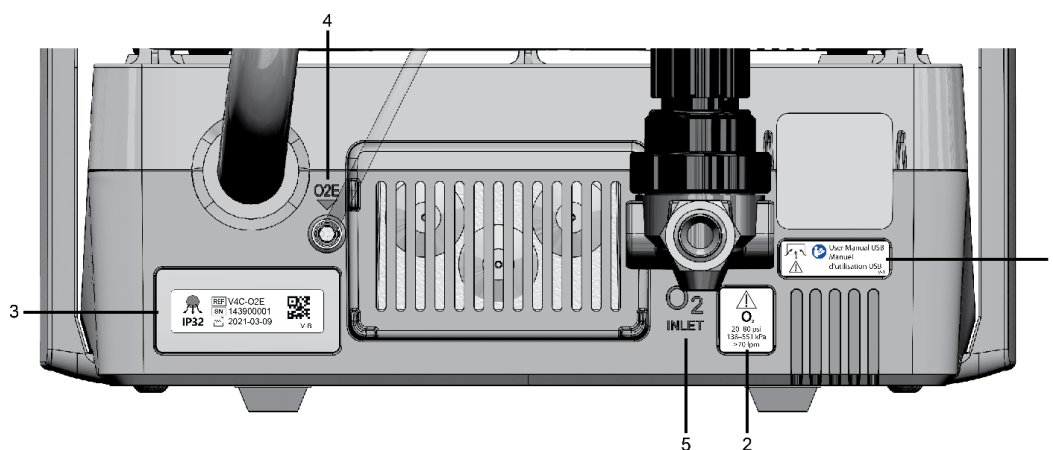
| Étiquette ou marquage | Description |
|---|---|
|  | 3. Étiquette d’information générale. |
|  | 4. Marquage du port O2E. |
|  | 5. Marquage de l’entrée d’oxygène. |
|  | 6. Étiquette des coordonnées de Baylis. |
|  | 7. Étiquette de marquage « TÜV SÜD certification ». |

Figure 1-1. Emplacement des étiquettes – Vue de l’arrière



2 Présentation générale du mélangeur d'oxygène



AVERTISSEMENT :

Toujours lire et suivre toutes les instructions et le libellé des étiquettes du ventilateur compatible au moment d'utiliser le mélangeur d'oxygène V4C-O2E. S'assurer de lire et de bien comprendre tous les avertissements figurant dans le manuel du ventilateur compatible avant d'utiliser le mélangeur d'oxygène V4C-O2E.



AVERTISSEMENT :

Lors de l'emploi du ventilateur, un autre moyen de ventilation devrait toujours être disponible afin de pallier tout problème de ventilateur. Ceci est particulièrement vrai dans le cas des patients ventilo-dépendants. Une observation complémentaire adaptée à l'état du patient est également recommandée.



AVERTISSEMENT :

Le mélangeur d'oxygène V4C-O2E doit être exclusivement utilisé avec les ventilateurs compatibles dotés d'un port « O2E » désignés à la section 2.4, [Ventilateurs compatibles](#). Ne pas tenter d'utiliser le mélangeur d'oxygène avec d'autres ventilateurs.



AVERTISSEMENT :

Le mélangeur d'oxygène V4C-O2E doit être exclusivement utilisé sur l'ordre d'un médecin et sous sa responsabilité.



AVERTISSEMENT :

Les patients ventilo-dépendants doivent toujours faire l'objet d'une surveillance par du personnel médical dûment formé et compétent. Il importe de surveiller régulièrement les patients pour s'assurer que les réglages de la concentration d'oxygène sont adaptés à leur état.



AVERTISSEMENT :

Ce manuel indique comment reconnaître et résoudre d'éventuels problèmes liés au fonctionnement du mélangeur d'oxygène V4C-O2E, mais il n'explique PAS comment traiter le patient. Toujours examiner le patient avant d'examiner le ventilateur et l'accessoire.



AVERTISSEMENT :

L'utilisation inadéquate du mélangeur d'oxygène V4C-O2E, la défaillance de l'appareil ou l'impossibilité d'administrer de l'oxygène peuvent provoquer des lésions corporelles chez le patient ou son décès. Toujours suivre les instructions contenues dans ce manuel et dans celui du ventilateur compatible, et toujours surveiller le patient.



AVERTISSEMENT :

L'oxygénothérapie est souvent prescrite et efficace pour les patients souffrant d'insuffisance respiratoire. Il convient toutefois de ne pas oublier qu'un usage inadéquat de l'oxygène risque d'entraîner de graves complications, y compris, mais pas seulement, des lésions corporelles au patient.



AVERTISSEMENT :

Afin de réduire les risques d'infection, se laver soigneusement les mains avant et après toute manipulation du mélangeur d'oxygène ou de ses accessoires.



AVERTISSEMENT :

Ne pas exposer le mélangeur d'oxygène V4C-O2E aux rayons directs du soleil pendant de longues périodes.



AVERTISSEMENT :

Éviter si possible d'utiliser le mélangeur d'oxygène V4C-O2E dans des environnements poussiéreux. De tels environnements peuvent nécessiter une surveillance plus stricte, un nettoyage plus fréquent et/ou le remplacement des filtres d'admission d'air et autres filtres.

2.1 Indications d'emploi



AVERTISSEMENT :

Toujours lire les instructions et tenir compte de l'usage auquel le mélangeur d'oxygène V4C-O2E est destiné avant d'utiliser les accessoires.

Le mélangeur d'oxygène V4C-O2E est indiqué pour emploi avec les ventilateurs compatibles afin d'accroître la concentration en oxygène des gaz administrés pendant l'assistance ventilatoire mécanique continue ou intermittente des patients qui nécessitent une ventilation mécanique.

Le mélangeur d'oxygène V4C-O2E est réservé à l'usage du personnel qualifié et dûment formé, sous la direction d'un médecin. Il est essentiel de lire, de bien comprendre et de suivre ces instructions avant d'utiliser le mélangeur d'oxygène V4C-O2E.

2.1.1 Patients cibles

Le mélangeur d'oxygène V4C-O2E est conçu pour fonctionner avec tous les modes de ventilation mentionnés dans le manuel du ventilateur compatible. Le ventilateur est destiné aux patients adultes et pédiatriques.

2.1.2 Environnements cibles

**AVERTISSEMENT :**

Si l'appareil a été transporté ou entreposé, attendre que sa température se stabilise avant de l'utiliser.

**AVERTISSEMENT :**

Pour l'entreposage, il est recommandé de laisser le mélangeur d'oxygène V4C-O2E fixé au ventilateur compatible et le tuyau d'admission d'air raccordé (pour éviter que de la poussière ne pénètre dans le circuit de gaz). Si le mélangeur d'oxygène V4C-O2E n'est pas entreposé avec le ventilateur, il est recommandé de le mettre dans un sac ou une boîte (de préférence dans son emballage original) de sorte que le mélangeur ne soit pas contaminé par la poussière ou des débris.

Le mélangeur d'oxygène V4C-O2E peut être utilisé en établissement et à domicile, là où des ventilateurs compatibles sont en place. Il n'est pas destiné à être utilisé comme accessoire de ventilateur pour le transport d'urgence.

2.1.3 Opérateurs cibles

Le ventilateur peut être utilisé par les personnes suivantes:

- Thérapeutes respiratoires
- Médecins
- Personnel infirmier
- Soignants à domicile
- Patients et familles des patients

2.2 Contre-indications

Le mélangeur d'oxygène V4C-O2E ne doit pas être utilisé avec des gaz anesthésiants ni dans le cadre de services de transport d'urgence.

2.3 Emploi opérationnel

Le mélangeur d'oxygène V4C-O2E peut être utilisé avec les ventilateurs compatibles afin d'élargir la gamme de concentrations en oxygène (jusqu'à 100 %) pouvant être administrées au patient.

Le mélangeur reçoit l'oxygène en provenance d'un système de conduites de gaz standard ou d'un réservoir d'oxygène et le mélange avec l'air ambiant jusqu'à l'obtention de la concentration réglée par l'utilisateur.

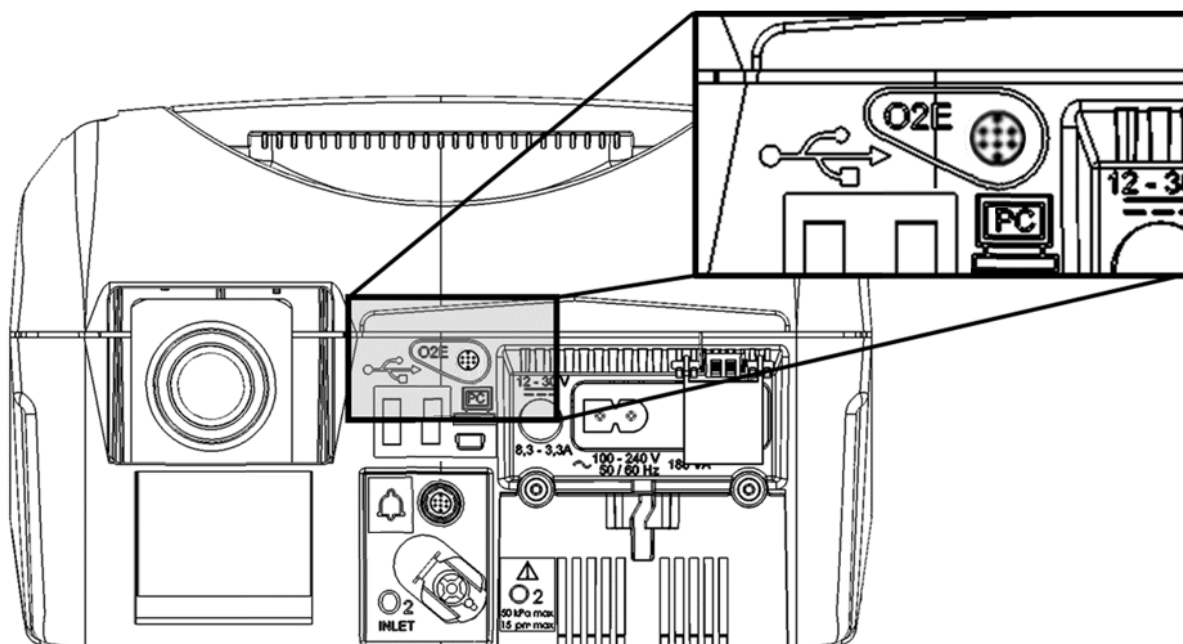
Le mélangeur d'oxygène V4C-O2E requiert un moniteur de FiO2 externe ou intégré au ventilateur compatible.

2.4 Ventilateurs compatibles

Le mélangeur d'oxygène V4C-O2E est compatible avec les modèles de ventilateur suivants:

- **Ventilateurs V4C-560^{MC} de Baylis Medical dotés d'un port O2E**, comme le montre la Figure 4-1.

Figure 2-1. Port O2E du ventilateur V4C-560^{MC}



2.5 Paramètres de fonctionnement

Utilisé avec le mélangeur d'oxygène V4C-O2E, le ventilateur compatible peut administrer des mélanges air-O₂ d'une FiO₂ de 21 % à 100 %.

Tableau 2-1. Spécifications de la FiO₂

| Plage de la FiO ₂ * | 21-100% |
|---|---------|
| Temps de réponse du système pour faire passer la FiO ₂ de 21 % à 90 % d'O ₂ (mesuré au raccord en Y du circuit patient) | <30 s |

* La pathologie pulmonaire du patient et les paramètres sélectionnés peuvent affecter la FiO₂ maximale réalisable. Certains cas d'utilisation entraîneront à un FiO₂ maximal atteignable <100%. Si le FiO₂ souhaité ne peut pas être atteint, le passage à un mode de contrôle du volume, l'utilisation d'un circuit patient à deux branches, la réduction de la pression motrice, ou la diminution de la fréquence respiratoire peuvent augmenter la FiO₂ délivrée. Lorsque la FiO₂ administrée à un patient ne doit pas être inférieure à 100 %, d'autres moyens de ventilation doivent être envisagés.

2.6 Caractéristiques de l'appareil

Figure 2-2. Éléments des panneaux avant et arrière du mélangeur d'oxygène V4C-O2E

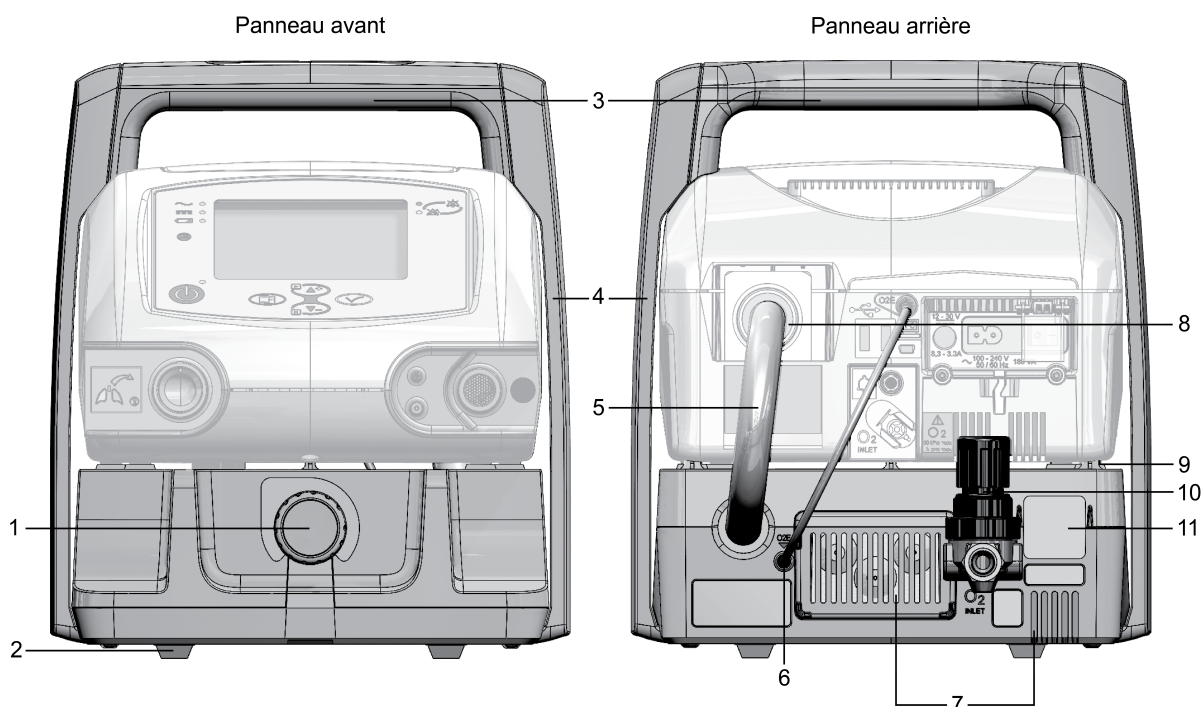


Tableau 2-2. Légende de la Figure 2-2

| Numéros de légende | Caractéristique | Fonction |
|--------------------|---|--|
| 1 | Bouton de réglage de la FiO ₂ | Permet, en conjonction avec un moniteur de FiO ₂ externe, d'ajuster la concentration d'oxygène administrée. |
| 2 | Pieds adhésifs du mélangeur d'oxygène V4C-O2E | Assurent la surélévation du mélangeur d'oxygène par rapport à la surface où il est posé et préviennent l'obstruction des fentes d'aération situées sous l'appareil. |
| 3 | Poignée | Sert à transporter le mélangeur d'oxygène (le système de ventilateur). |
| 4 | Bras latéraux | Permet de fixer le ventilateur au mélangeur d'oxygène. |
| 5 | Tube de raccordement au gaz | Assure le transfert du gaz du mélangeur d'oxygène au ventilateur compatible. |
| 6 | Port du câble de raccordement | Permet de brancher l'accessoire au ventilateur, en assurant son alimentation et en acheminant les signaux pertinents. |
| 7 | Fentes | Assurent la circulation de l'air entre l'intérieur et l'extérieur du boîtier, et son refroidissement. |
| 8 | Adaptateur du tube de raccordement au gaz | Adaptateur conique mâle-mâle permettant de raccorder le circuit du mélangeur d'oxygène à l'admission d'air du ventilateur. |
| 9 | Pieds adhésifs du ventilateur V4C-560 | Assurent la surélévation du ventilateur par rapport à la surface où il est posé (notamment sur le mélangeur d'oxygène) et préviennent l'obstruction des fentes d'aération situées sous le ventilateur. |
| 10 | Module d'entrée d'oxygène | Point de raccord au tuyau d'oxygène. |
| 11 | Admission d'air et filtre d'admission d'air | Endroit où l'air est aspiré dans le système et filtré avant son entrée dans le mélangeur d'oxygène. |

2.7 Caractéristiques techniques

Tableau 2-3. Caractéristiques techniques du mélangeur d'oxygène V4C-O2E

| Paramètre | Valeur |
|-----------------------|--|
| Poids du V4C-O2E | 2,75 kg (6 lbs) |
| Dimensions du V4C-O2E | 383 x 264 x 309 mm |
| Raccords | Tube de raccordement au gaz : connecteur mâle de 22 mm (DE), conique Entrée d'oxygène : connecteur mâle de type CGA DISS, n° 1240 |

Tableau 2-3. Caractéristiques techniques du mélangeur d'oxygène V4C-O2E

| Paramètre | Valeur |
|--|---|
| Exigences relatives au filtre antibactérien inspiratoire | Voir la liste des filtres inspiratoires acceptables dans le manuel du ventilateur compatible. Limite maximale de résistance au débit autorisée lors de l'utilisation du mélangeur d'oxygène: Adulte: 2,9 cmH ₂ O à 60 L/min Pédiatrique: 3.0 cmH ₂ O at 30 lpm |
| Filtre d'admission d'air du V4C-O2E | Voir la section 11, Déballage et préparation traitant du filtre d'admission d'air V4C-O2E (HW01XXXXFMINT) de Baylis Medical. |
| Ventilateurs compatibles | Ventilateur V4C-560 ^{MC} de Baylis Medical dont le panneau arrière est doté d'un port O2E. Voir la section 2.4, Ventilateurs compatibles pour en savoir plus. |
| Caractéristiques requises pour la source d'oxygène | 20 psi à 80 psi (138 kPa à 551 kPa) Débit minimum : 70 L/min à 20 psi |

2.8 Conditions environnementales et d'entreposage



AVERTISSEMENT :

Avant d'utiliser le mélangeur d'oxygène V4C-O2E, prendre connaissance et tenir compte des plages propices à son bon fonctionnement en fonction des conditions environnementales.



AVERTISSEMENT :

Ne pas utiliser le mélangeur d'oxygène V4C-O2E à une pression atmosphérique ou à une température située en dehors de la plage précisée à la section 2.7, [Caractéristiques techniques](#). L'utilisation du mélangeur à une température ou à une pression atmosphérique hors de la plage établie peut nuire à sa performance et causer des lésions corporelles au patient ou son décès.

Les conditions environnementales suivantes doivent être respectées:

Tableau 2-4. Conditions environnementales de fonctionnement

| Température | Humidité | Pression atmosphérique |
|--------------------------------------|--------------------------------|--|
| +5 °C à +25 °C (+41 °F à +104 °F) | 10 % à 90 %, sans condensation | 600 hPa à 1100 hPa (8 psi à 16 psi) |

Tableau 2-5. Conditions environnementales d'entreposage et de livraison

| Température | Humidité | Pression atmosphérique |
|------------------------------------|--------------------------------|--|
| 0 °C à +50 °C (32 °F à +122 °F) | 10 % à 95 %, sans condensation | 500 hPa à 1060 hPa (7,2 psi à 15,4 psi) |

2.9 Capacité de la batterie



AVERTISSEMENT :

L'utilisation du ventilateur en mode batterie, pendant que le mélangeur d'oxygène V4C-O2E est branché à la prise d'alimentation électrique sans être raccordé à une source d'oxygène, peut réduire le niveau de la batterie du ventilateur. Si le système ventilateur-mélangeur d'oxygène est utilisé sans oxygène d'appoint, suivre les instructions de la section 5.4, [Utilisation du ventilateur compatible sans le mélangeur d'oxygène V4C-O2E](#).



AVERTISSEMENT :

La capacité de la batterie du ventilateur V4C-560 peut être affectée par l'utilisation du mélangeur d'oxygène V4C-O2E et par conséquent, les valeurs peuvent différer de celles indiquées dans le manuel du ventilateur compatible. Reportez-vous aux valeurs de la Section 2.9, [Capacité de la batterie](#) pour comprendre l'autonomie de la batterie lors de l'utilisation du mélangeur d'oxygène V4C-O2E avec un ventilateur compatible.

La capacité de réserve offerte par la batterie interne dépend des paramètres de ventilation, des conditions ambiantes (principalement en termes de température) et des caractéristiques physiologiques du patient. L'utilisation du mélangeur d'oxygène V4C-O2E peut diminuer la capacité de réserve du ventilateur compatible par rapport à celles du manuel du ventilateur compatible.

Le Tableau 2-6 indique la durée moyenne prévue de fonctionnement du ventilateur V4C-560 et le mélangeur d'oxygène V4C-O2E quand il est alimenté par une batterie chargée à 100%, à une température ambiante intérieure normale de 25 °C (± 5 °C).

Tableau 2-6. Capacité de réserve de la batterie interne

| Valeurs affichées | Temps de fonctionnement moyen sur batterie interne* |
|---|---|
| Vt = 200 ml (± 5 ml) PIP (Pi) = 10 mbar (± 2 mbar) Fréquence = 20 c/min | 10 heures (-10%) |
| Vt = 300 ml (± 5 ml) PIP (Pi) = 20 mbar (± 2 mbar) Fréquence = 15 c/min | 8 heures (-10%) |
| Vt = 500 ml (± 5 ml) PIP (Pi) = 30 mbar (± 2 mbar) Fréquence = 15 c/min | 6,5 heures (-10%) |

Tableau 2-6. Capacité de réserve de la batterie interne

| Valeurs affichées | Temps de fonctionnement moyen sur batterie interne* |
|--|---|
| Vt = 750 ml (± 5 ml) PIP (Pi) = 45 mbar (± 2 mbar) Fréquence = 20 c/min (paramètres de ventilation maximaux) | 4,5 heures (-10%) |
| Vt = 800 ml (± 5 ml) Fréquence = 20 c/min I:E = 1:2 Rétroéclairage = Désactivé Résistance = 5 hPa/lps Compliance = 50 ml/hPa | 6,5 heures (-10%) |

* Les durées moyennes indiquées correspondent à une batterie totalement chargée ayant subi moins de 50 cycles de chargement/rechargement.

2.10 En cas de panne

Si un problème avec le mélangeur d'oxygène est soupçonné, **S'ASSURER AVANT TOUT QUE LE PATIENT N'EST PAS EN DANGER**. Au besoin, débrancher le patient du ventilateur et lui fournir un autre moyen de ventilation. En cas de panne, ne pas oublier que ce manuel renferme des informations de dépannage utiles. Consulter la section 3, [Alarmes et dépannage](#). S'il n'est pas possible de déterminer la cause d'un problème, joindre le fournisseur de l'équipement ou Baylis Medical.

3 Alarmes et dépannage



AVERTISSEMENT :

Lors de l'emploi du ventilateur, un autre moyen de ventilation devrait toujours être disponible afin de pallier tout problème de ventilateur. Ceci est particulièrement vrai dans le cas des patients ventilo-dépendants. Une observation complémentaire adaptée à l'état du patient est également recommandée.



AVERTISSEMENT :

Ce manuel indique comment reconnaître et résoudre d'éventuels problèmes liés au fonctionnement du mélangeur d'oxygène V4C-O2E, mais il n'explique PAS comment traiter le patient. Toujours examiner le patient avant d'examiner le ventilateur et l'accessoire.



AVERTISSEMENT :

Ne pas laisser le ventilateur raccordé au patient lorsque la ventilation a cessé, car le patient risquerait d'inhaler une forte quantité de gaz d'expiration, principalement du dioxyde de carbone. Dans certaines circonstances, l'inhalation de dioxyde de carbone peut entraîner une ventilation insuffisante, une suffocation et des lésions graves ou la mort.



AVERTISSEMENT :

Le seuil de déclenchement à l'inspiration doit être soigneusement réglé afin d'éviter le risque de déclenchement erroné ou d'« autodéclenchement » du ventilateur. Le réglage à la sensibilité la plus faible peut entraîner l'autodéclenchement. Chez ces patients, le risque d'autodéclenchement peut être réduit en diminuant la fraction inspirée en oxygène (FiO2) ou en utilisant un filtre antibactérien inspiratoire d'une résistance accrue au débit. Toujours régler le seuil d'alarme maximal (Rtot maxi) à une valeur appropriée si le seuil de déclenchement inspiratoire est utilisé avec le mélangeur d'oxygène V4C-O2E.



AVERTISSEMENT :

Si une panne de courant provoque l'arrêt du ventilateur, la diffusion d'oxygène vers le mélangeur cessera immédiatement. Les valves de sûreté du mélangeur d'oxygène V4C-O2E assurent en tout temps l'accès du ventilateur à l'air ambiant dès qu'une panne survient, y compris en cas de fuite d'oxygène.



AVERTISSEMENT :

Ne jamais utiliser simultanément le mélangeur d'oxygène V4C-O2E et le port d'oxygène à bas débit du ventilateur compatible. Une seule source d'oxygène peut alimenter le ventilateur en cours d'utilisation.



AVERTISSEMENT :

En cas de fuite d'oxygène, fermer l'alimentation en oxygène à la source. De plus, enlever et/ou éloigner de l'appareil toute source incandescente, car elle risquerait d'être enrichie en oxygène. Faire circuler de l'air frais dans la salle pour que l'oxygène retombe à un niveau normal.



AVERTISSEMENT :

Ne jamais essayer d'ouvrir le mélangeur d'oxygène V4C-O2E de le réparer ou d'exécuter quelque autre intervention de maintenance. Cela risquerait de mettre le patient en danger, d'endommager le ventilateur et/ou d'annuler la garantie. Seul le personnel autorisé et qualifié par Baylis Medical Inc peut procéder à la réparation, à l'ouverture ou à la maintenance du mélangeur d'oxygène V4C-O2E.

3.1 Dépannage – Présentation générale

En cas d'alarme, suivre les étapes de dépannage du ventilateur compatible avant de tenter de voir si le problème pourrait provenir du mélangeur d'oxygène V4C-O2E.

Tableau 3-1. Dépannage du mélangeur d'oxygène V4C-O2E

| Message d'alerte ou symptôme | Raison possible de l'événement | Mesure corrective |
|---|---|--|
| FiO ₂ cible qui ne peut être atteinte (trop basse) OU Alarme FiO ₂ BASSE OU Fuite d'oxygène | Faible apport d'oxygène au patient. Étalonnage incorrect du capteur d'oxygène. Exactitude du capteur FiO ₂ . Infiltration d'air dans le circuit de gaz. Raccordement(s) de gaz incorrect(s) entre le mélangeur d'oxygène et le ventilateur. Raccordement(s) électrique incorrect(s) entre le mélangeur d'oxygène et le ventilateur. Panne d'alimentation en oxygène. Panne, blocage, perte de puissance ou surchauffe du ventilateur. | Attendre 10 cycles de ventilation que la FiO ₂ se stabilise. Vérifier l'état du ventilateur. S'assurer qu'il est sous tension, qu'il fonctionne et qu'aucune alarme n'est active. Tourner le bouton de réglage de la FiO ₂ vers la droite et observer si la FiO ₂ change. Ne pas tenter de tourner le bouton au-delà du point où une résistance se fait sentir. Si le bouton est inopérant, se reporter à la section de dépannage « Bouton de réglage de la FiO ₂ inopérant ». Étalonner de nouveau le capteur FiO ₂ . Consulter la procédure d'étalonnage à la section 5.1, Étalonnage du capteur FiO₂ . S'assurer que la cellule à oxygène n'est pas expirée. Vérifier que le câble de raccordement approprié est branché. Vérifier que le tube de raccordement au gaz et l'entrée d'oxygène sont branchés et qu'il n'y a pas de fuites. Confirmer que la source d'oxygène fournit de l'oxygène à 100 %. Confirmer que la source d'oxygène fournit d'oxygène en continu, à la pression et au débit appropriés (voir section 2.7, Caractéristiques techniques). Certaines combinaisons de réglages du ventilateur et de caractéristiques des patients peuvent entraîner une réduction de la FiO ₂ maximale atteignable. Consulter la section 2.5, Paramètres de fonctionnement pour en savoir plus. Si la panne persiste, interrompre l'utilisation du mélangeur d'oxygène V4C-O2E. Joindre le représentant du service à la clientèle pour obtenir de l'aide. |

Tableau 3-1. Dépannage du mélangeur d'oxygène V4C-O2E

| Message d'alerte ou symptôme | Raison possible de l'événement | Mesure corrective |
|---|--|--|
| <p>FiO₂ cible qui ne peut être atteinte (trop élevée) OU Alarme FiO₂ ÉLEVÉE OU Mesure de la FiO₂ affichée > 100 %</p> | <p>Apport élevé d'oxygène au patient. Étalonnage incorrect du capteur d'oxygène. Exactitude du capteur FiO₂. Raccordement(s) incorrect(s) entre le mélangeur d'oxygène et le ventilateur (au secteur ou au gaz). Fuite du circuit de gaz.</p> | <p>Attendre 10 cycles de ventilation que la FiO₂ se stabilise. Tourner le bouton de réglage de la FiO₂ vers la gauche et observer si la FiO₂ change. Ne pas tenter de tourner le bouton au-delà du point où une résistance se fait sentir. Si le bouton est inopérant, se reporter à la section de dépannage « Bouton de réglage de la FiO₂ inopérant ». Étalonner de nouveau le capteur FiO₂. Consulter la procédure d'étalonnage à la section 5.1, Étalonnage du capteur FiO₂. S'assurer que la cellule à oxygène n'est pas expirée. Vérifier que rien n'obstrue le port d'admission d'air du mélangeur d'oxygène. Confirmer l'absence d'oxygène en direction de l'entrée d'oxygène à basse pression du ventilateur compatible. L'apport direct d'oxygène au ventilateur pendant l'utilisation du mélangeur d'oxygène V4C-O2E modifiera le pourcentage d'oxygène du mélange (FiO₂) administré au patient. Si la panne persiste, interrompre l'utilisation du mélangeur d'oxygène V4C-O2E. Joindre le représentant du service à la clientèle pour obtenir de l'aide.</p> |
| <p>Pression en fin d'expiration positive (PEP) ou pression élevées</p> | <p>Panne technique interne.</p> | <p>Suivre toutes les étapes de dépannage indiquées pour le ventilateur compatible. Interrompre l'utilisation du mélangeur d'oxygène V4C-O2E et joindre le représentant du service à la clientèle pour obtenir de l'aide.</p> |

Tableau 3-1. Dépannage du mélangeur d'oxygène V4C-O2E

| Message d'alerte ou symptôme | Raison possible de l'événement | Mesure corrective |
|---|--|---|
| Bouton de réglage de la FiO_2 inopérant | Connexion desserrée. Panne technique interne. | <p>Inspecter le mélangeur d'oxygène V4C-O2E pour déceler tout signe de dommage. Interrompre son utilisation si des dommages quelconques sont détectés et joindre le représentant du service à la clientèle pour obtenir de l'aide.</p> <p>Vérifier que le câble de raccordement approprié est branché au mélangeur d'oxygène V4C-O2E et au ventilateur compatible.</p> <p>Vérifier que le tube de raccordement au gaz et l'entrée d'oxygène sont branchés et qu'il n'y a pas de fuites.</p> <p>Confirmer que la source d'oxygène fournit de l'oxygène à 100 %.</p> <p>Confirmer que la source d'oxygène fournit de l'oxygène en continu, à la pression et au débit appropriés.</p> <p>Interrompre l'utilisation du mélangeur d'oxygène V4C-O2E et joindre le représentant du service à la clientèle pour obtenir de l'aide.</p> |

4 Installation et montage



AVERTISSEMENT :

Le mélangeur d'oxygène V4C-O2E doit être exclusivement utilisé avec les ventilateurs compatibles dotés d'un port « O2E » désignés à la section 2.4, [Ventilateurs compatibles](#). Ne pas tenter d'utiliser le mélangeur d'oxygène avec d'autres ventilateurs.



AVERTISSEMENT :

Ne pas utiliser d'accessoires non autorisés avec le mélangeur d'oxygène V4C-O2E. L'utilisation d'accessoires inappropriés peut nuire au fonctionnement de l'appareil ou l'endommager.



AVERTISSEMENT :

Ne jamais mettre quoi que ce soit dans l'espace qui sépare le bas du ventilateur du haut du mélangeur d'oxygène V4C-O2E. Le bon fonctionnement des ouvertures de refroidissement situées dans cet espace pourrait être compromis.



AVERTISSEMENT :

Ne pas utiliser le mélangeur d'oxygène V4C-O2E s'il est mal raccordé au ventilateur. Voir la section , [Installation et montage](#) pour des instructions sur la façon de raccorder solidement le mélangeur d'oxygène V4C-O2E au ventilateur.



AVERTISSEMENT :

Si une étape quelconque de l'assemblage décrite dans la section , [Installation et montage](#) ne peut être effectuée, ne pas utiliser le mélangeur d'oxygène V4C-O2E. Appeler le représentant du service à la clientèle.



AVERTISSEMENT :

Ne jamais utiliser le mélangeur d'oxygène V4C-O2E ou des composants qui semblent endommagés ou défectueux. Communiquer avec Baylis Medical Inc s'il n'est pas possible de déterminer la cause du problème.



AVERTISSEMENT :

Ne pas brancher directement le ventilateur à une source d'oxygène à haut débit. Toujours suivre le mode d'emploi figurant sur le ventilateur compatible au moment d'utiliser son port d'oxygène à bas débit pour l'alimentation en oxygène.

Installation et montage



AVERTISSEMENT :

Le mélangeur d'oxygène V4C-O2E ne doit pas être utilisé en présence d'anesthésiants inflammables.



AVERTISSEMENT :

Ne pas utiliser le mélangeur d'oxygène V4C-O2E avec un ventilateur dont les pieds en caoutchouc sont manquants. Si l'un des pieds en caoutchouc du ventilateur est manquant, suivre les instructions de la section , [Installation et montage](#) sur la façon de poser des pieds de remplacement, lesquels sont fournis avec le mélangeur d'oxygène V4C-O2E. De même, ne pas utiliser le mélangeur d'oxygène V4C-O2E s'il lui manque des pieds en caoutchouc.



AVERTISSEMENT :

Si l'appareil a été transporté ou entreposé, attendre que sa température se stabilise avant de l'utiliser.



AVERTISSEMENT :

Le tuyau raccordant le mélangeur d'oxygène V4C-O2E à la source d'oxygène du ventilateur est spécialement conçu pour l'emploi avec de l'oxygène médical. Le tuyau d'oxygène ne doit en aucune circonstance être modifié par l'utilisateur. De plus, ce tuyau doit être installé sans utiliser de lubrifiants.



AVERTISSEMENT :

Vérifier que l'appareil est bien raccordé à une source d'oxygène médicale. Ne jamais utiliser un gaz autre que l'oxygène avec le mélangeur d'oxygène V4C-O2E.



AVERTISSEMENT :

Veiller à ce que la pression et le débit d'oxygène alimentant l'appareil se situent dans les plages de valeurs indiquées à la section 2.7, [Caractéristiques techniques](#). Une alimentation en oxygène hors de la plage des valeurs précisées peut nuire à la ventilation du patient. Ne jamais dépasser la pression maximale spécifiée.



AVERTISSEMENT :

Pour éviter de blesser le patient ou d'endommager le mélangeur d'oxygène V4C-O2E, utiliser de l'équipement approprié pour réguler l'alimentation en oxygène conformément aux spécifications avant de brancher le mélangeur d'oxygène V4C-O2E à la source d'oxygène.



AVERTISSEMENT :

Ne jamais utiliser simultanément le mélangeur d'oxygène V4C-O2E et le port d'oxygène à bas débit du ventilateur compatible. Une seule source d'oxygène peut alimenter le ventilateur en cours d'utilisation.



AVERTISSEMENT :

Ne pas utiliser le mélangeur d'oxygène V4C-O2E sans filtre antibactérien inspiratoire entre la sortie du ventilateur et le patient. Cela peut entraîner une contamination croisée du mélangeur d'oxygène V4C-O2E ou la transmission de contaminants au patient.



AVERTISSEMENT :

Ne jamais utiliser le dispositif en l'absence d'un filtre d'admission d'air. Toujours utiliser un filtre approuvé. L'utilisation d'un filtre non approuvé peut nuire à la ventilation du patient. Consulter la section 2.7, [Caractéristiques techniques](#) pour en savoir plus sur les caractéristiques techniques des filtres ainsi que la section , [Installation et montage](#) pour les instructions d'installation.



AVERTISSEMENT :

Si le mélangeur d'oxygène V4C-O2E est utilisé à l'intérieur, vérifier l'état de son filtre d'admission d'air une fois par mois. S'il est utilisé à l'extérieur ou dans un environnement poussiéreux, vérifier l'état du filtre toutes les semaines et le remplacer au besoin. Ne pas laver ni mouiller le filtre pour ne pas compromettre son efficacité ou sa résistance.



AVERTISSEMENT :

Si le filtre d'admission d'air du mélangeur d'oxygène semble souillé, le remplacer même si la période de maintenance recommandée n'est pas encore écoulée.



AVERTISSEMENT :

Ne pas utiliser le mélangeur d'oxygène V4C-O2E avec des filtres dont la résistance au débit est supérieure à celle qui est autorisée. Une résistance du circuit pourrait s'ensuivre et compromettre la respiration spontanée. Pour obtenir des renseignements sur la résistance autorisée des filtres, voir la section 2.7, [Caractéristiques techniques](#).



AVERTISSEMENT :

Avant de brancher le tube de raccordement au gaz du mélangeur d'oxygène, toujours s'assurer qu'il n'y a pas de filtre à l'arrière du ventilateur. L'utilisation du mélangeur d'oxygène V4C-O2E lorsque le filtre d'admission d'air est en place à l'arrière du ventilateur pourrait modifier la résistance au débit du système.

Pour assembler le ventilateur et le mélangeur d'oxygène:

1. Consulter la Figure 4-1 et Figure 4-2. Utilisez le clé hexagonale pour fixer solidement les bras latéraux au boîtier du mélangeur d'oxygène V4C-O2E avec quatre vis M6 et quatre rondelles M6.



Note :

Consulter la Figure 4-1 et Figure 4-2. Il est recommandé de coucher le mélangeur d'oxygène sur un côté et d'y fixer un bras latéral, puis de le coucher sur l'autre côté pour fixer le second bras.

Figure 4-1. Fixation du premier bras latéral

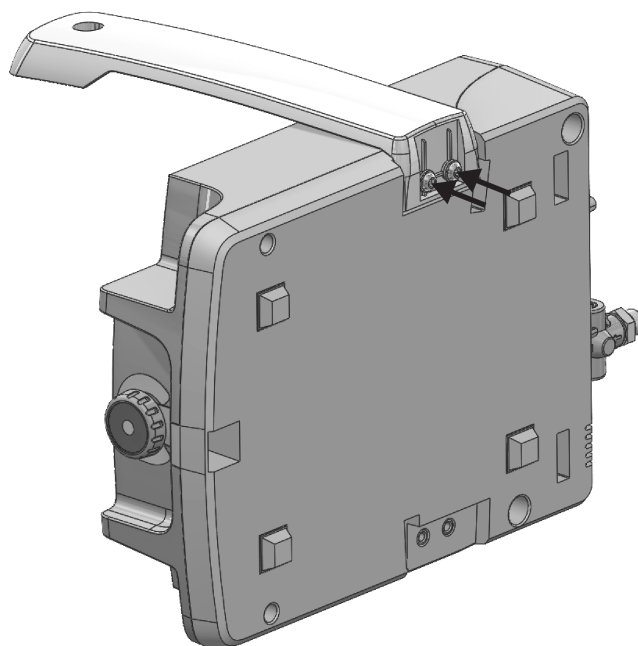
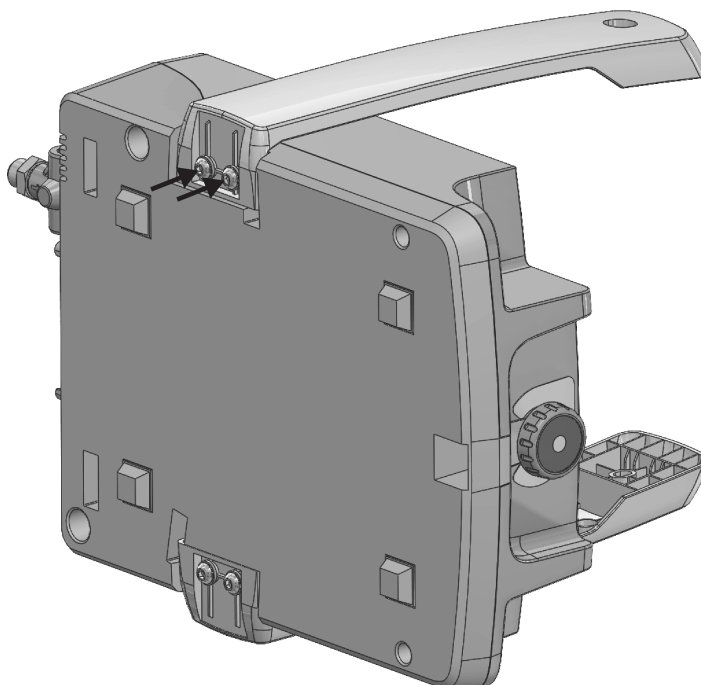


Figure 4-2. Fixation du deuxième bras latéral



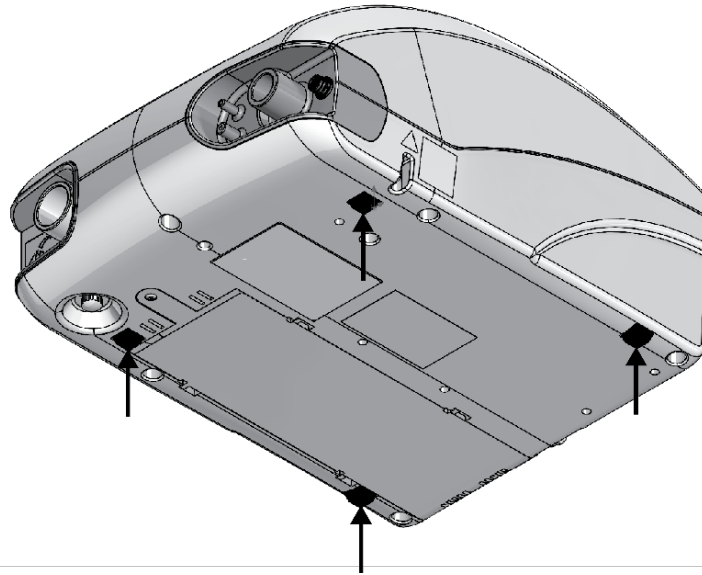


Attention !

Ne jamais laisser le mélangeur d'oxygène en appui sur sa face arrière ou sur le module d'entrée d'oxygène. Veiller à ne pas heurter le module d'entrée d'oxygène contre la table ou un autre objet en manipulant l'appareil.

2. Consulter la Figure 4-3. Vérifier que les quatre pieds adhésifs du ventilateur compatible sont tous en place et intacts.

Figure 4-3. Emplacement des pieds du ventilateur compatible



3. Si un ou plusieurs des pieds du ventilateur compatible sont manquants ou endommagés, installer de nouveaux pieds comme suit:
 - a. Au besoin, enlever les pieds adhésifs endommagés.
 - b. Nettoyer les creux pour les pieds avec des lingettes alcoolisées et laisser sécher.
 - c. Enlever la protection de l'adhésif des nouveaux pieds et placer ces derniers dans les creux du ventilateur compatible prévus à cet effet. Appuyer fermement.



Attention !

L'utilisation du mélangeur d'oxygène avec un ventilateur auquel il manque des pieds en caoutchouc pourrait entraîner des dommages au dispositif ou son mauvais fonctionnement.

4. Consulter les Figure 4-4 et Figure 4-5. Plier les bras latéraux et abaisser le ventilateur compatible sur le mélangeur d'oxygène V4C-O2E. S'assurer que les parties saillantes du mélangeur d'oxygène V4C-O2E sont alignées avec le ventilateur compatible et que les pieds du ventilateur sont positionnés à l'intérieur des creux correspondants situés sur la face supérieure du mélangeur d'oxygène.

Figure 4-4. Emplacement des creux pour les pieds (1) et des parties saillantes (2) du mélangeur d'oxygène V4C-O2E

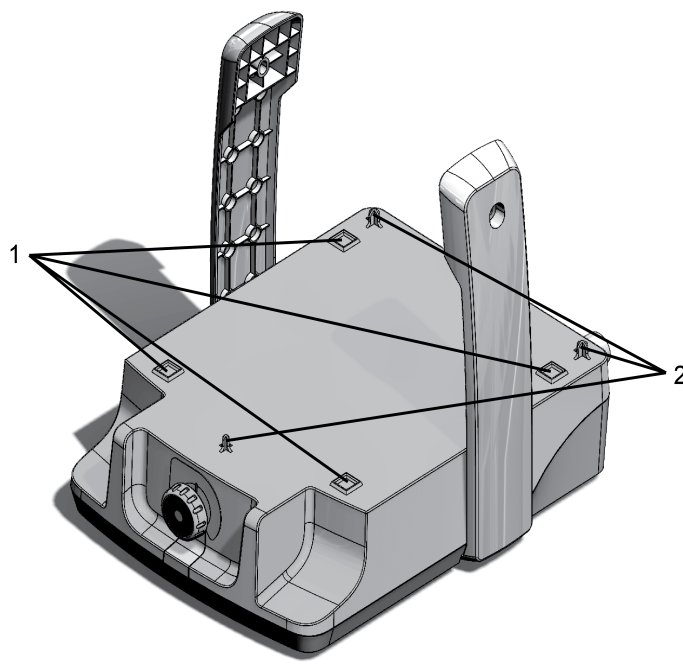
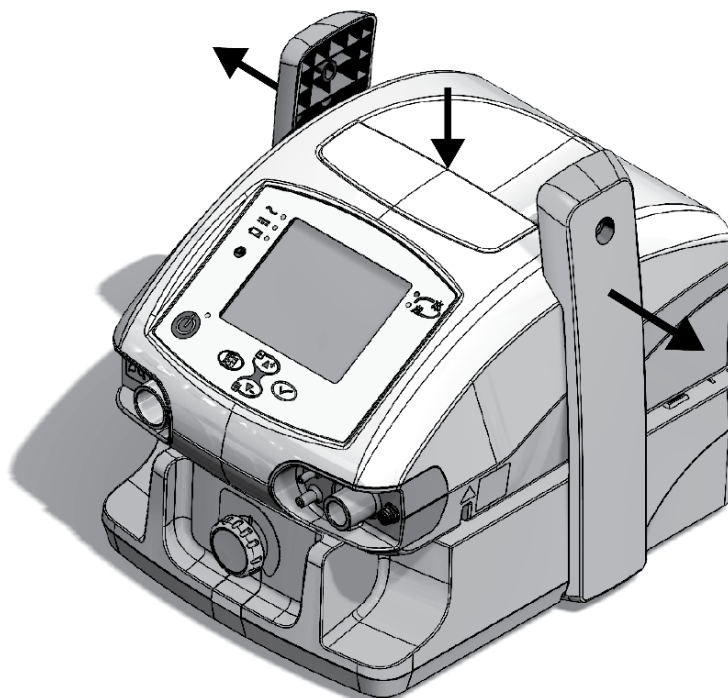


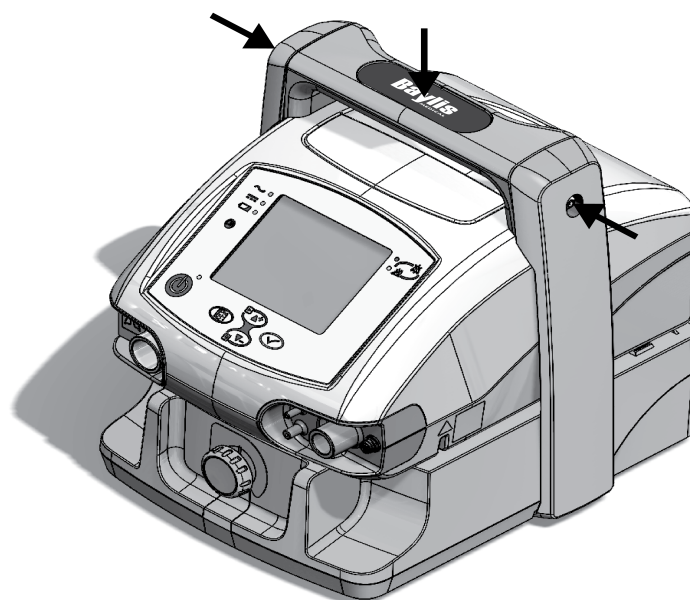
Figure 4-5. Abaissement du ventilateur compatible sur le mélangeur d'oxygène V4C-O2E



5. Consulter la Figure 4-6. Abaisser la poignée sur les bras latéraux, de manière à ce que le logo de Baylis Medical soit tourné vers l'avant (le côté plat orienté vers l'avant). Appuyer fermement pour bien fixer la poignée. Placer deux vis et deux rondelles M6, comme illustré. À l'aide de la clé hexagonale, serrer d'abord à moitié (environ) les deux vis, puis terminer leur serrage jusqu'à ce que le ventilateur

soit solidement fixé au mélangeur d'oxygène. Le ventilateur ne doit pas bouger entre les bras latéraux lorsqu'il est transporté par la poignée. Ne pas trop serrer les vis.

Figure 4-6. Installation de la poignée



6. Fixer l'adaptateur du tube de raccordement au gaz au tube de raccordement au gaz. Voir la Figure 4-7.

Figure 4-7. Adaptateur du tube de raccordement au gaz fixé au tube de raccordement au gaz.



7. Voir la Figure 4-8 et Figure 4-9. Fixer le tube de raccordement au gaz (1) à la sortie d'air du mélangeur d'oxygène V4C-O2E et l'adaptateur de tube de raccordement au gaz, à l'entrée d'air du ventilateur compatible. S'assurer qu'il n'est pas pincé ni plié sur sa longueur.



Note :

Voir Figure 4-10. S'assurer d'enlever tout filtre situé au niveau du raccord conique qui dépasse à l'arrière du ventilateur.

Figure 4-8. Installation des connexions du mélangeur d'oxygène V4C-O2E et du filtre d'admission d'air

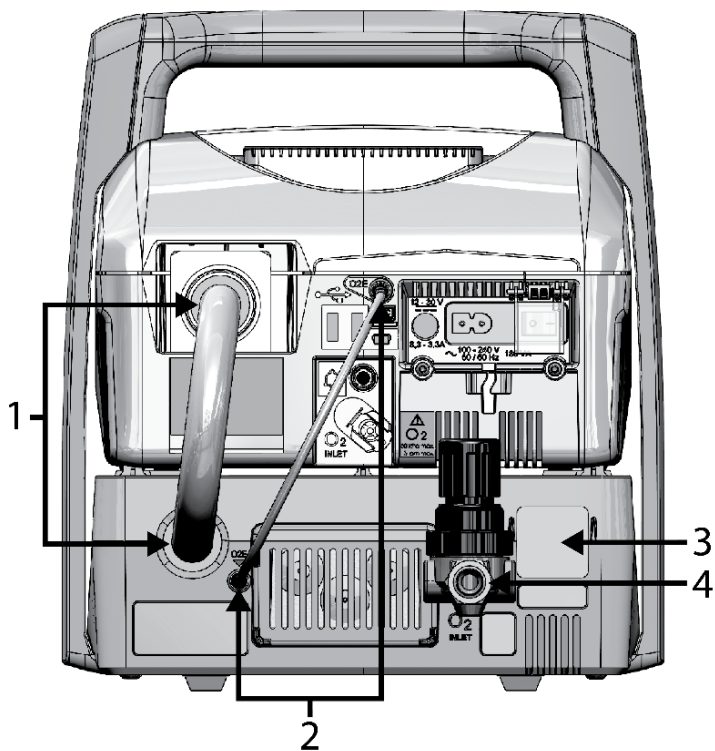


Tableau 4-1. Légende de la Figure 4-8

| Numéros de légende | Description |
|--------------------|-----------------------------|
| 1 | Tube de raccordement au gaz |
| 2 | Câble de raccordement O2E |
| 3 | Filtre d'admission d'air |
| 4 | Tuyau d'oxygène |

Figure 4-9. Tube de raccordement au gaz et adaptateur branchés au ventilateur.



Figure 4-10. S'assurer d'enlever tout filtre situé au niveau du raccord conique qui dépasse à l'arrière du ventilateur.



8. Voir la Figure 4-8. Installer le câble de raccordement V4C-O2E entre le port accessoire V4C-O2E du ventilateur compatible et le mélangeur d'oxygène V4C-O2E (2). Lors du branchement du câble, aligner la marque rouge du raccord du câble avec l'encoche rouge sur le port du câble pour assurer une orientation appropriée (Figure 4-11).

Figure 4-11. Les marques rouges du câble et du port électriques indiquent l'orientation appropriée des raccordements.



Attention !
Le branchement du câble entre le mélangeur d'oxygène et le ventilateur déclenche automatiquement l'alimentation du mélangeur d'oxygène V4C-O2E lorsque le ventilateur entre en mode de ventilation actif.



Attention !
Lors du branchement du câble à ses ports, le fait de ne pas aligner les marques rouges avant d'appliquer de la force peut endommager les tiges du câble.



Note :
 Les deux extrémités du câble sont identiques, et le câble peut être fixé dans n'importe quel sens.

9. Voir la Figure 4-8. Confirmer que le filtre d'admission d'air (3) est installé dans le mélangeur d'oxygène V4C-O2E.



Note :
 S'il est manquant, mal installé, sale ou endommagé, consulter la Section 7, [Maintenance de routine](#) pour savoir comment le remplacer.

10. Vérifier que le port d'oxygène à bas débit du ventilateur compatible n'est pas relié à une source d'oxygène. L'utilisation simultanée du mélangeur d'oxygène V4C-O2E et du port d'oxygène à bas débit du ventilateur peut avoir une incidence sur le fonctionnement du ventilateur.
11. Voir la Figure 4-8. Fixer le côté écrou hexagonal du tuyau d'oxygène à l'entrée d'oxygène, située sur le module d'entrée d'oxygène (4). Brancher le raccord étanche du tuyau d'alimentation en oxygène.

**Attention !**

Le mélangeur d'oxygène V4C-O2E est conçu pour des sources d'oxygène de 138-551 kPa (20-80 psi). L'utilisation de sources d'oxygène à pression élevée ou basse peut interférer avec le fonctionnement du mélangeur d'oxygène V4C-O2E.

**Note :**

L'administration d'oxygène au mélangeur d'oxygène V4C-O2E commence automatiquement lorsque le ventilateur passe en mode de ventilation actif. Le débit d'oxygène s'arrête lorsque le ventilateur n'est pas en mode actif ou lorsqu'il est éteint.

**Note :**

Assurez-vous que le tuyau d'oxygène utilisé a le type de connecteur approprié pour l'alimentation en oxygène utilisée. Les types de connexion DISS sont courants au Canada. British Standard sont courantes en Asie du Sud.

4.1 Démontage

**AVERTISSEMENT :**

Ne pas débrancher le module d'entrée d'oxygène du mélangeur (voir section 2.7, [Caractéristiques techniques](#)) ou ses raccords lors du débranchement du tuyau d'alimentation en oxygène ni à aucun autre moment. Ces composants sont essentiels pour assurer l'utilisation sécuritaire du mélangeur d'oxygène et doivent demeurer raccordés à l'appareil en tout temps, y compris lors de son entreposage. Pour un démontage en toute sécurité, suivre les instructions fournies à la section 4.1, [Démontage](#).)

**AVERTISSEMENT :**

Pour l'entreposage, il est recommandé de laisser le mélangeur d'oxygène V4C-O2E fixé au ventilateur compatible et le tuyau d'admission d'air raccordé (pour éviter que de la poussière ne pénètre dans le circuit de gaz). Si le mélangeur d'oxygène V4C-O2E n'est pas entreposé avec le ventilateur, il est recommandé de le mettre dans un sac ou une boîte (de préférence dans son emballage original) de sorte que le mélangeur ne soit pas contaminé par la poussière ou des débris.

1. S'assurer que le ventilateur est éteint et débranché du patient avant de le démonter.
2. Débrancher le tuyau d'oxygène de la source d'oxygène en respectant les normes de pratique relatives à la source d'oxygène.

**Attention !**

Ne pas retirer le module d'entrée d'oxygène ni son raccord de l'arrière du mélangeur d'oxygène V4C-O2E. Le module d'entrée d'oxygène doit rester sur le mélangeur d'oxygène en tout temps, y compris pendant l'entreposage. Il ne doit en aucun cas être retiré.

3. Débrancher le câble de raccordement du ventilateur.



Note :

Le débranchement de ce câble interrompt l'alimentation électrique du mélangeur d'oxygène V4C-O2E.

4. Débrancher le tube de raccordement au gaz et l'adaptateur de tube de raccordement au gaz du ventilateur.



Attention !

S'assurer que le filtre approprié est réinstallé à l'arrière de la prise d'air du ventilateur avant de mettre en marche le ventilateur sans le mélangeur d'oxygène V4C-O2E. Pour en savoir plus sur le type de filtre à utiliser et l'assemblage, consulter le manuel du ventilateur compatible.



Attention !

Veiller à ne pas laisser l'adaptateur du tube de raccordement au gaz sur le ventilateur lorsque le mélangeur d'oxygène n'est pas utilisé.



Note :

Le ventilateur compatible peut être utilisé sans retirer les poignées du mélangeur d'oxygène. Pour l'utiliser dans cet état, voir la Section [5.4, Utilisation du ventilateur compatible sans le mélangeur d'oxygène V4C-O2E](#).

5. Dévisser les deux boulons M6X25 de la poignée (l'emplacement des boulons est indiqué à la Figure 4-6). Retirer la poignée des bras latéraux.
6. Faire glisser le ventilateur compatible vers le haut et hors des bras latéraux du mélangeur d'oxygène.

5 Procédures de fonctionnement



AVERTISSEMENT :

Lorsque le système ventilateur-mélangeur d'oxygène V4C est en cours d'utilisation, un autre moyen de ventilation devrait toujours être disponible afin de pallier tout problème de mélangeur d'oxygène. Ceci est particulièrement vrai dans le cas des patients ventilo-dépendants. Une observation complémentaire adaptée à l'état du patient est également recommandée.



AVERTISSEMENT :

Ne jamais obstruer les orifices d'admission ou de circulation d'air pour quelque raison que ce soit.



AVERTISSEMENT :

Le mélangeur d'oxygène V4C-O2E doit être exclusivement utilisé avec les ventilateurs compatibles dotés d'un port « O2E » désignés à la section 2.4, [Ventilateurs compatibles](#). Ne pas tenter d'utiliser le mélangeur d'oxygène avec d'autres ventilateurs.



AVERTISSEMENT :

Les patients ventilo-dépendants doivent toujours faire l'objet d'une surveillance par du personnel médical dûment formé et compétent. Il importe de surveiller régulièrement les patients pour s'assurer que les réglages de la concentration d'oxygène sont adaptés à leur état.



AVERTISSEMENT :

Dans l'éventualité où une quantité excessive et constante de gaz s'échappant par les orifices situés à l'arrière du dispositif est observée, appeler la maintenance.



AVERTISSEMENT :

Si une fuite en provenance ou à l'intérieur du mélangeur d'oxygène V4C-O2E est soupçonnée, cesser son utilisation et appeler la maintenance. Une consommation excessive d'oxygène peut indiquer une fuite.



AVERTISSEMENT :

Le seuil de déclenchement à l'inspiration doit être soigneusement réglé afin d'éviter le risque de déclenchement erroné ou d'« autodéclenchement » du ventilateur. Le réglage à la sensibilité la plus faible peut entraîner l'autodéclenchement. Chez ces patients, le risque d'autodéclenchement peut être réduit en diminuant la fraction inspirée en oxygène (FiO₂) ou en

utilisant un filtre antibactérien inspiratoire d'une résistance accrue au débit. Toujours régler le seuil d'alarme maximal ($R_{tot\ max}$) à une valeur appropriée si le seuil de déclenchement inspiratoire est utilisé avec le mélangeur d'oxygène V4C-O2E.



AVERTISSEMENT :

Un changement dans les paramètres de la respiration peut modifier la FiO_2 administrée. Lorsque les paramètres sont ajustés ou modifiés en raison de l'état du patient, vérifiez la FiO_2 administrée et ajustez le bouton de réglage de l'oxygène au besoin. Voir la section 5.2, [Modification de la \$FiO_2\$ pendant la ventilation au moyen d'un ventilateur compatible](#) pour des instructions sur la façon d'ajuster la FiO_2 .



AVERTISSEMENT :

Afin de réduire les risques d'infection, se laver soigneusement les mains avant et après toute manipulation du mélangeur d'oxygène ou de ses accessoires.



AVERTISSEMENT :

Toujours effectuer les essais recommandés pour le ventilateur compatible en suivant les instructions du manuel correspondant, de même que les essais recommandés pour le mélangeur d'oxygène V4C-O2E à la section 9.2, [Essais fonctionnels](#) avant leur utilisation chez un patient.



AVERTISSEMENT :

Avant de commencer la ventilation, s'assurer que l'appareil est assemblé correctement et que les orifices d'admission et de circulation d'air du mélangeur d'oxygène sont dégagés.



AVERTISSEMENT :

Ne pas utiliser d'accessoires non autorisés avec le mélangeur d'oxygène V4C-O2E. L'utilisation d'accessoires inappropriés peut nuire au fonctionnement de l'appareil ou l'endommager.



AVERTISSEMENT :

Ne jamais mettre quoi que ce soit dans l'espace qui sépare le bas du ventilateur du haut du mélangeur d'oxygène V4C-O2E. Le bon fonctionnement des ouvertures de refroidissement situées dans cet espace pourrait être compromis.



AVERTISSEMENT :

S'assurer que la position du patient ne risque pas d'entraîner un débranchement accidentel.



AVERTISSEMENT :

Avant de démarrer la ventilation, vérifier que le tube entre le mélangeur d'oxygène V4C-O2E et le ventilateur est bien raccordé et qu'il n'est pas plié. Prendre garde de ne pas plier le tube de raccordement au gaz ou de compromettre sa perméabilité au moment de le raccorder.



AVERTISSEMENT :

Vérifier le bon fonctionnement des alarmes avant de raccorder le patient au ventilateur. Consulter le manuel du ventilateur compatible et les instructions à la section [9.2, Essais fonctionnels](#).



AVERTISSEMENT :

Avant de démarrer la ventilation, s'assurer que le mélangeur d'oxygène V4C-O2E et le ventilateur compatible sont bien montés et que le filtre d'admission d'air du système et les fentes d'aération ne sont pas obstrués. Vérifier aussi que le circuit patient est doté de la configuration voulue (une ou deux branches), qu'il est correctement raccordé au ventilateur et que les tuyaux du circuit ne sont ni endommagés ni comprimés et ne contiennent aucune obstruction ou aucun corps étranger.



AVERTISSEMENT :

Le câble de raccordement entre le mélangeur d'oxygène V4C-O2E et le ventilateur compatible alimente le mélangeur d'oxygène. L'apport d'oxygène s'amorce automatiquement dès que le ventilateur est en mode de ventilation actif. Le débranchement de ce câble interrompt l'alimentation et l'apport d'oxygène au mélangeur d'oxygène V4C-O2E.



AVERTISSEMENT :

Toujours mesurer l'oxygène fourni avec un analyseur d'oxygène étalonné (trousse FiO₂) comportant une alarme de concentrations minimale et maximale afin de garantir que la concentration d'oxygène prescrite est fournie au patient.



AVERTISSEMENT :

Si la trousse FiO₂ fournie avec le ventilateur V4C-560^{MC} est utilisée, le capteur FiO₂ peut se dérégler lors du réchauffement initial du ventilateur; il est donc recommandé de procéder à un étalonnage en deux étapes, en étalonnant d'abord le capteur à froid, puis en l'étalonnant de nouveau une fois qu'il est réchauffé. Voir les sections [5.1, Étalonnage du capteur FiO₂](#) et [5.2, Modification de la FiO₂ pendant la ventilation au moyen d'un ventilateur compatible](#) pour des instructions complémentaires.



AVERTISSEMENT :

Au moment de régler la FIO₂, ne pas trop tourner le bouton de réglage de l'oxygène. Arrêter dès qu'une résistance se fait sentir. La Figure 2-2 indique l'emplacement du bouton.



AVERTISSEMENT :

Ne pas utiliser le mélangeur d'oxygène V4C-O2E à une pression atmosphérique ou à une température située en dehors de la plage précisée à la section [2.7, Caractéristiques techniques](#). L'utilisation du mélangeur à une température ou à une pression atmosphérique hors de la plage établie peut nuire à sa performance et causer des lésions corporelles au patient ou son décès.



AVERTISSEMENT :

Ne pas recouvrir le mélangeur d'oxygène V4C-O2E ni le poser à un endroit qui entrave son bon fonctionnement, notamment à proximité d'une source de chaleur, sur une surface inégale ou sur un lit.



AVERTISSEMENT :

Ne pas exposer le mélangeur d'oxygène V4C-O2E aux rayons directs du soleil pendant de longues périodes.



AVERTISSEMENT :

Pour éviter de blesser le patient ou d'endommager le mélangeur d'oxygène V4C-O2E, utiliser de l'équipement approprié pour réguler l'alimentation en oxygène conformément aux spécifications avant de brancher le mélangeur d'oxygène V4C-O2E à la source d'oxygène.



AVERTISSEMENT :

S'assurer de la disponibilité d'un approvisionnement en oxygène suffisant pour la durée de la ventilation.



AVERTISSEMENT :

Si l'oxygène acheminé au mélangeur d'oxygène V4C-O2E n'est pas de l'O₂ à 100 %, la FiO₂ maximale sera réduite.



AVERTISSEMENT :

Si l'appareil semble se fonctionner anormalement, fermer l'alimentation en oxygène et fournir au patient un autre moyen de ventilation.



AVERTISSEMENT :

L'écoulement de l'oxygène vers le système de ventilation est automatiquement amorcé lorsqu'un mode de ventilation actif est sélectionné. Le mélangeur d'oxygène V4C-O2E interrompt le débit d'oxygène lorsque le ventilateur n'est pas en mode de ventilation actif.



AVERTISSEMENT :

Si une panne de courant provoque l'arrêt du ventilateur, la diffusion d'oxygène vers le mélangeur cessera immédiatement. Les valves de sûreté du mélangeur d'oxygène V4C-O2E assurent en tout temps l'accès du ventilateur à l'air ambiant dès qu'une panne survient, y compris en cas de fuite d'oxygène.



AVERTISSEMENT :

Ne jamais utiliser simultanément le mélangeur d'oxygène V4C-O2E et le port d'oxygène à bas débit du ventilateur compatible. Une seule source d'oxygène peut alimenter le ventilateur en cours d'utilisation.

**AVERTISSEMENT :**

Ne jamais utiliser le mélangeur d'oxygène V4C-O2E sans moniteur de FiO₂ approprié. Toujours s'assurer que le capteur a été bien étalonné avant de l'utiliser. Consulter les instructions sur l'étalonnage à la section 5.1, [Étalonnage du capteur FiO₂](#).

**AVERTISSEMENT :**

Ne jamais utiliser le mélangeur d'oxygène V4C-O2E sans avoir réglé adéquatement les seuils minimal et maximal des alarmes FiO₂ sur le ventilateur compatible ou le moniteur de FiO₂.

**AVERTISSEMENT :**

Ne jamais utiliser le mélangeur d'oxygène V4C-O2E sans avoir réglé adéquatement les seuils minimal et maximal des alarmes de pression et de volume sur le ventilateur compatible.

**AVERTISSEMENT :**

Ne pas utiliser le mélangeur d'oxygène V4C-O2E sans filtre antibactérien inspiratoire entre la sortie du ventilateur et le patient. Cela peut entraîner une contamination croisée du mélangeur d'oxygène V4C-O2E ou la transmission de contaminants au patient.

**AVERTISSEMENT :**

Si le filtre d'admission d'air du mélangeur d'oxygène semble souillé, le remplacer même si la période de maintenance recommandée n'est pas encore écoulée.

5.1 Étalonnage du capteur FiO₂

En cas d'utilisation de la trousse FiO₂ V4C-560, réétalonner le capteur FiO₂ avant d'utiliser le ventilateur chaque fois qu'une cellule de mesure est retirée et réinstallée ainsi que toutes les semaines.

Suivre les étapes en section 5.1.1, [Étalonnage de la trousse FiO₂ V4C-560 pour une utilisation avec le mélangeur d'oxygène V4C-O2E](#) pour assurer un étalonnage le plus précis possible. Cette procédure ne nécessite pas de dispositif de mesure.

Si un autre capteur FiO₂ est utilisé, suivre toutes les instructions et les avertissements relatifs à ce capteur pour assurer un étalonnage approprié.

5.1.1 Étalonnage de la trousse FiO₂ V4C-560 pour une utilisation avec le mélangeur d'oxygène V4C-O2E

Le capteur FiO₂ peut se dérégler lors du réchauffement initial du ventilateur; il est donc recommandé de procéder à un étalonnage en deux étapes, en étalonnant d'abord le capteur à froid, puis en l'étalonnant de nouveau une fois qu'il est réchauffé.

1. Confirmer que le mélangeur d'oxygène V4C-O2E est correctement installé, conformément à la section , [Installation et montage](#).
2. Installer le ventilateur conformément à son étiquetage et à son manuel, y compris en effectuant tous les essais fonctionnels.
3. Compléter la liste de contrôle de vérification opérationnelle, conformément à la section 9.1, [Liste de contrôle de vérification opérationnelle](#), y compris les essais fonctionnels (section 9.2, [Essais fonctionnels](#)).
4. Étalonner le capteur FiO₂. Si la trousse FiO₂ V4C-560 est utilisée, étalonner conformément aux instructions du manuel du clinicien V4C-560. Il s'agit de débrancher le capteur de l'adaptateur en T et de l'exposer à l'air ambiant, d'attendre de 15 à 30 secondes et d'étalonner le capteur.
5. Commencer la ventilation selon les réglages souhaités.
6. Régler la FiO₂ souhaitée à l'aide du bouton de réglage.
7. Après un minimum de **1 heure** de ventilation, réétalonnez le capteur comme décrit ci-dessous.



Attention !

Pendant la période de réchauffement, les mesures de la FiO₂ peuvent changer et ne plus être exactes. Toujours surveiller le patient.

- a. Pendant que la ventilation se poursuit, retirer le capteur FiO₂ de l'adaptateur en T et l'exposer à l'air ambiant.
- b. À l'aide d'une main gantée ou d'un capuchon de tube, s'assurer que l'ouverture de l'adaptateur en T est bouchée pendant ce temps afin d'assurer la ventilation ininterrompue du patient.
- c. Secouer le capteur à l'air ambiant pendant 45 secondes.
- d. Utiliser immédiatement l'écran du ventilateur V4C-560 pour étalonner le capteur conformément aux instructions du manuel V4C-560, section 10.3 Étalonnage du capteur de FiO₂.



Note :

Toujours continuer la ventilation normale pendant le réétalonnage.



Attention !

La durée de secouement du capteur affecte la précision de l'étalonnage; il faut donc suivre les instructions de ce manuel pour obtenir des mesures les plus précises du capteur. Si la durée de secouement est inférieure à celle suggérée, l'oxygène résiduel sur le capteur peut affecter l'étalonnage. Si la durée de secouement est supérieure à celle recommandée, le capteur se refroidira, ce qui peut avoir un impact sur l'étalonnage.

8. Rebranchez le capteur à l'adaptateur en T.
9. Si nécessaire, ajuster la FiO₂ administrée à l'aide du bouton de réglage.

**Attention !**

Si, à un moment quelconque au cours de la ventilation, le mode ou les réglages sont modifiés de manière significative, réétalonner le capteur en fonction des nouveaux réglages permettra d'obtenir les mesures les plus précises possible. Attendre au moins 15 minutes à partir du moment où les réglages ont été modifiés pour réétalonner le capteur. Suivre les instructions de l'étape 7 pour obtenir les meilleurs résultats d'étalonnage possible.

5.2 Modification de la FiO₂ pendant la ventilation au moyen d'un ventilateur compatible

**AVERTISSEMENT :**

Si la trousse FiO₂ fournie avec le mélangeur V4C-560 est utilisée, certains changements apportés aux réglages ou au mode du ventilateur peuvent compromettre l'étalonnage du capteur. Pour que les mesures de la FiO₂ soient les plus exactes possible, le capteur doit être étalonné de nouveau dès que les réglages du ventilateur sont modifiés de façon significative. Pour étalonner de nouveau le capteur, suivre les directives fournies à la section 5.1, [Étalonnage du capteur FiO₂](#).

1. Pendant la ventilation, tourner progressivement le bouton O₂ dans le sens des aiguilles d'une montre pour augmenter la FiO₂ ou dans le sens contraire pour la diminuer.

**Attention !**

Tourner le bouton avec une force excessive au-delà de la limite utilisable peut endommager le mélangeur O₂E. Arrêter de tourner lorsqu'une résistance est ressentie.

**Note :**

Les deux positions extrêmes du bouton peuvent modifier un peu ou pas du tout la FiO₂, tandis que la position du centre aura la plus grande sensibilité au changement. Cela est normal. Pour en savoir plus, voir la section 8, [Principes de fonctionnement](#).

**Note :**

En situation de fonctionnement normal, il peut y avoir une résistance lors du réglage du bouton d'oxygène à partir de sa position maximale ou minimale, et un son ou un clic peut se faire entendre. Pour en savoir plus sur le fonctionnement du bouton, voir la section 8, [Principes de fonctionnement](#).

2. Surveiller la FiO₂ sur le ventilateur compatible. S'arrêter à la FiO₂ souhaitée.

**Note :**

Quelques respirations peuvent être nécessaires après le réglage de la FiO₂ pour que la mesure de la FiO₂ se stabilise. Attendre quelques respirations avant de procéder à d'autres réglages.

3. Régler les alarmes de FiO₂ haute et basse pour refléter le nouveau pourcentage de FiO₂. Il est recommandé de régler les alarmes à plus ou moins 5 % de la FiO₂ requise. Consulter le mode d'emploi du ventilateur compatible ou du capteur FiO₂ pour régler et ajuster ces alarmes.



Attention !

La FiO₂ administrée dépend des réglages de la ventilation. Lorsque les réglages sont modifiés (manuellement ou en raison d'un changement de l'état du patient), la FiO₂ peut changer. Pour cette raison, un réglage approprié des alarmes de FiO₂ haute et basse est nécessaire afin que l'utilisateur soit alerté si un tel changement se produit.

5.3 Arrêt de la ventilation



AVERTISSEMENT :

Fermer ou débrancher l'alimentation en oxygène lorsque le mélangeur d'oxygène V4C-O2E n'est pas utilisé.

1. Confirmer qu'aucun patient n'est branché au ventilateur compatible.
2. Arrêter la ventilation conformément au manuel du ventilateur compatible.

5.4 Utilisation du ventilateur compatible sans le mélangeur d'oxygène V4C-O2E

Le ventilateur compatible peut être utilisé sans retirer les poignées du mélangeur d'oxygène. Pour ce faire, suivre les étapes ci-dessous.

1. Débrancher le tuyau d'oxygène de la source d'oxygène.
2. Débrancher le tube de raccordement au gaz et l'adaptateur du ventilateur compatible. Au besoin, débrancher le tube de raccordement au gaz et l'adaptateur du mélangeur d'oxygène et les entreposer en veillant à ce qu'ils soient bien protégés de la poussière ou des contaminants.
3. Installer un filtre d'admission d'air à l'arrière du ventilateur, conformément à son manuel.
4. Débrancher le câble de raccordement du mélangeur d'oxygène du ventilateur compatible.
5. Au besoin, retirer le câble de raccordement du mélangeur d'oxygène et l'entreposer.
6. Suivre les instructions du manuel du ventilateur compatible pour démarrer la ventilation, y compris les vérifications et les essais de démarrage ainsi que les étalonnages nécessaires.



Attention !

Le fait de laisser le mélangeur d'oxygène branché à une prise d'alimentation électrique pendant qu'il est raccordé à un ventilateur en mode batterie sans être raccordé à une source d'oxygène peut avoir une incidence sur le niveau de la batterie du ventilateur.

6 Nettoyage



AVERTISSEMENT :

Ne jamais utiliser de produits nettoyants à l'intérieur du circuit de gaz. Toujours suivre les instructions de nettoyage figurant à la section 6, [Nettoyage](#).



AVERTISSEMENT :

Les patients traités par ventilation mécanique sont très vulnérables aux risques d'infection. Le matériel sale ou contaminé est une source potentielle d'infection. Afin de réduire les risques d'infection, nettoyer régulièrement et systématiquement le mélangeur d'oxygène V4C-O2E et ses accessoires avant et après chaque usage et après toute procédure de maintenance. L'utilisation du mélangeur d'oxygène requiert la présence d'un filtre antibactérien au port de sortie du ventilateur. Pour réduire le risque d'infection, se laver soigneusement les mains avant et après avoir manipulé le mélangeur d'oxygène.



AVERTISSEMENT :

Utiliser toutes les solutions et tous les produits de nettoyage avec précaution. Lire et suivre les instructions concernant les solutions de nettoyage utilisées sur le mélangeur d'oxygène. Utiliser exclusivement les solutions indiquées dans le Tableau 6-1.



AVERTISSEMENT :

Ne jamais immerger le mélangeur d'oxygène dans quelque liquide que ce soit; essuyer immédiatement tout liquide présent sur la surface de l'appareil. Pour éviter d'endommager le mélangeur d'oxygène, surtout les composants électriques, il faut empêcher les liquides de pénétrer l'appareil, particulièrement par le filtre d'admission d'air ou les fentes d'aération situées sur les panneaux arrière et inférieur du mélangeur d'oxygène.

Nettoyer tous les panneaux et toutes les surfaces externes avant et après chaque utilisation sur un patient et aussi souvent que nécessaire pour garder propre le mélangeur d'oxygène V4C-O2E. Nettoyer le ventilateur et le mélangeur d'oxygène périodiquement, chaque fois qu'ils sont souillés ou sales, avant toute intervention de maintenance et avant de les entreposer.

Pour nettoyer l'extérieur du mélangeur d'oxygène V4C-O2E:

1. Imbiber un chiffon propre et doux d'un mélange de savon doux et d'eau ou d'une autre solution de nettoyage approuvée. Consulter le Tableau 6-1 pour obtenir la liste des solutions de nettoyage approuvées.
2. Essorer soigneusement le chiffon pour enlever l'excédent de liquide.

3. Essuyer délicatement l'extérieur du boîtier du mélangeur d'oxygène V4C-O2E, en faisant attention à ne pas laisser d'humidité pénétrer par les ouvertures de la surface du mélangeur d'oxygène V4C-O2E ni dans le filtre d'admission d'air du V4C-O2E.
4. Essuyer délicatement le câble de raccordement et l'extérieur du tube de raccordement au gaz. Veiller à ce que les solutions de nettoyage ne pénètrent pas dans le tube.
5. Sécher la surface du mélangeur d'oxygène V4C-O2E et ses accessoires avec un chiffon non pelucheux propre et doux.

Tableau 6-1. Solutions de nettoyage approuvées pour l'extérieur du mélangeur d'oxygène

| Description |
|--|
| Détergent à vaisselle doux |
| Alcool isopropylique à 70 % (alcool dénaturé) |
| Solution d'eau de javel à 10 % (90 % d'eau du robinet) |
| Glutaraldéhyde |
| Désinfectants pour établissements médicaux |
| Peroxyde d'hydrogène |
| Solution ammoniacuée à 15 % (85 % d'eau du robinet) |
| Nettoyants domestiques à base d'ammoniaque |
| Nettoyants domestiques |

7 Maintenance de routine



AVERTISSEMENT :

Éviter si possible d'utiliser le mélangeur d'oxygène V4C-O2E dans des environnements poussiéreux. De tels environnements peuvent nécessiter une surveillance plus stricte, un nettoyage plus fréquent et/ou le remplacement des filtres d'admission d'air et autres filtres.



AVERTISSEMENT :

Ne jamais essayer d'ouvrir le mélangeur d'oxygène V4C-O2E de le réparer ou d'exécuter quelque autre intervention de maintenance. Cela risquerait de mettre le patient en danger, d'endommager le ventilateur et/ou d'annuler la garantie. Seul le personnel autorisé et qualifié par Baylis Medical Inc peut procéder à la réparation, à l'ouverture ou à la maintenance du mélangeur d'oxygène V4C-O2E.



AVERTISSEMENT :

Afin d'obtenir un rendement optimal du mélangeur d'oxygène, respecter le calendrier de maintenance préventive, conformément à la section 7, [Maintenance de routine](#) – Entretien régulier. Pour plus de renseignements, contacter Baylis Medical Inc.

Le non-respect du calendrier peut entraîner la défaillance de l'appareil et causer des lésions corporelles au patient.



AVERTISSEMENT :

Ne jamais utiliser de produits nettoyants à l'intérieur du circuit de gaz. Toujours suivre les instructions de nettoyage figurant à la section 6, [Nettoyage](#).



AVERTISSEMENT :

Si le mélangeur d'oxygène V4C-O2E est utilisé à l'intérieur, vérifier l'état de son filtre d'admission d'air une fois par mois. S'il est utilisé à l'extérieur ou dans un environnement poussiéreux, vérifier l'état du filtre toutes les semaines et le remplacer au besoin. Ne pas laver ni mouiller le filtre pour ne pas compromettre son efficacité ou sa résistance.



AVERTISSEMENT :

Si le filtre d'admission d'air du mélangeur d'oxygène semble souillé, le remplacer même si la période de maintenance recommandée n'est pas encore écoulée.

**AVERTISSEMENT :**

Ne jamais utiliser le dispositif en l'absence d'un filtre d'admission d'air. Toujours utiliser un filtre approuvé. L'utilisation d'un filtre non approuvé peut nuire à la ventilation du patient. Consulter la section 2.7, [Caractéristiques techniques](#) pour en savoir plus sur les caractéristiques techniques des filtres ainsi que la section , [Installation et montage](#) pour les instructions d'installation.

1. Remplacement du filtre d'admission d'air du mélangeur d'oxygène:
 - Une fois par mois ou dès qu'il est visiblement sale, selon la première éventualité.
 - Si le mélangeur d'oxygène V4C-O2E est utilisé à l'extérieur ou dans un environnement poussiéreux, vérifier l'état du filtre toutes les semaines et le remplacer au besoin.

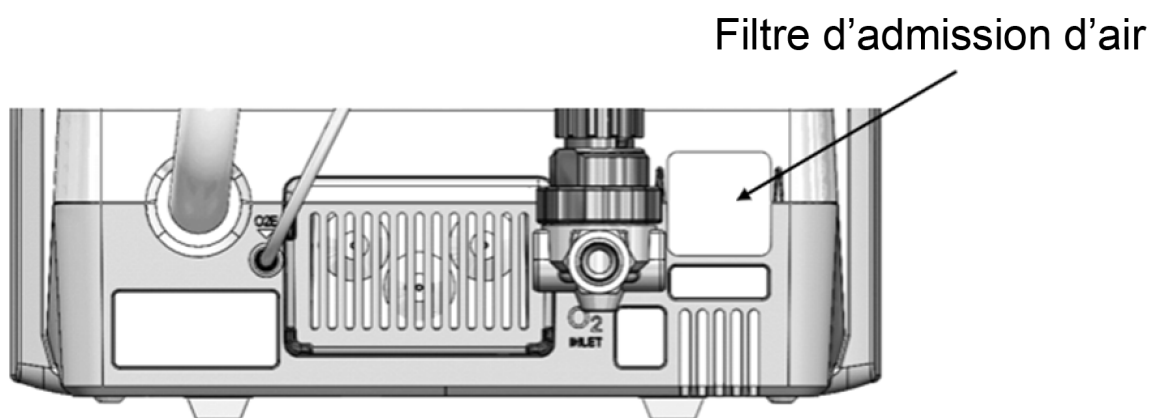
**Attention !**

Toujours vérifier la date d'expiration sur l'emballage du filtre avant de l'utiliser pour s'assurer qu'il n'a pas dépassé sa date limite d'utilisation.

Pour remplacer le filtre:

- a. Avec deux doigts, pincer et saisir le filtre d'admission d'air situé à l'arrière du mélangeur d'oxygène V4C-O2E (Figure 7-1).

Figure 7-1. Emplacement du filtre d'admission d'air du V4C-O2E



- b. Retirer l'ancien filtre d'admission d'air et le jeter.
 - c. Remplacer en pressant le nouveau filtre d'admission d'air dans la cavité vide.
 - d. S'assurer que le filtre est bien appuyé contre la surface de l'enceinte.
2. Nettoyer le ventilateur conformément à la section 6, [Nettoyage](#). Nettoyer tous les panneaux et toutes les surfaces externes avant et après chaque utilisation sur un patient et aussi souvent que nécessaire pour garder propre le mélangeur d'oxygène V4C-O2E. Nettoyer le ventilateur et le mélangeur d'oxygène périodiquement, chaque fois qu'ils sont souillés ou sales, avant toute intervention de maintenance et avant de les entreposer.

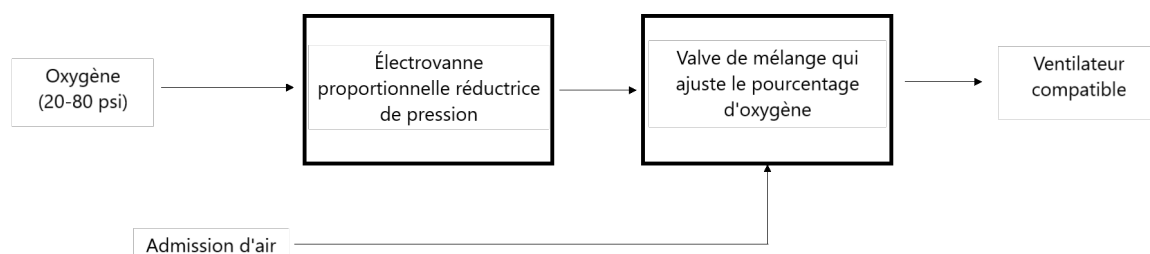
-
3. Tous les 2 ans, envoyer le mélangeur d'oxygène V4C-O2E pour un entretien préventif. Le premier entretien doit être effectué après 2 ans d'utilisation, ou 3 ans à compter de la date de fabrication, selon la première éventualité. Les entretiens ultérieurs doivent être effectués tous les 2 ans à compter de la date du dernier entretien. Contacter un représentant de Baylis Medical pour organiser l'entretien de l'appareil.

La durée de vie utile du Mélangeur d'oxygène V4C-O2E devrait être de 10 ans, à condition que le programme de maintenance préventive de ce manuel soit respecté.

8 Principes de fonctionnement

Le mélangeur d'oxygène V4C-O2E se compose essentiellement d'une électrovanne proportionnelle pressostatique, qui contrôle activement la pression de l'oxygène entrant au cours d'une respiration, et d'une vanne de mélange qui peut être utilisée pour ajuster la proportion d'air et d'oxygène fournie au ventilateur.

Figure 8-1. Principes de fonctionnement du mélangeur d'oxygène V4C-O2E

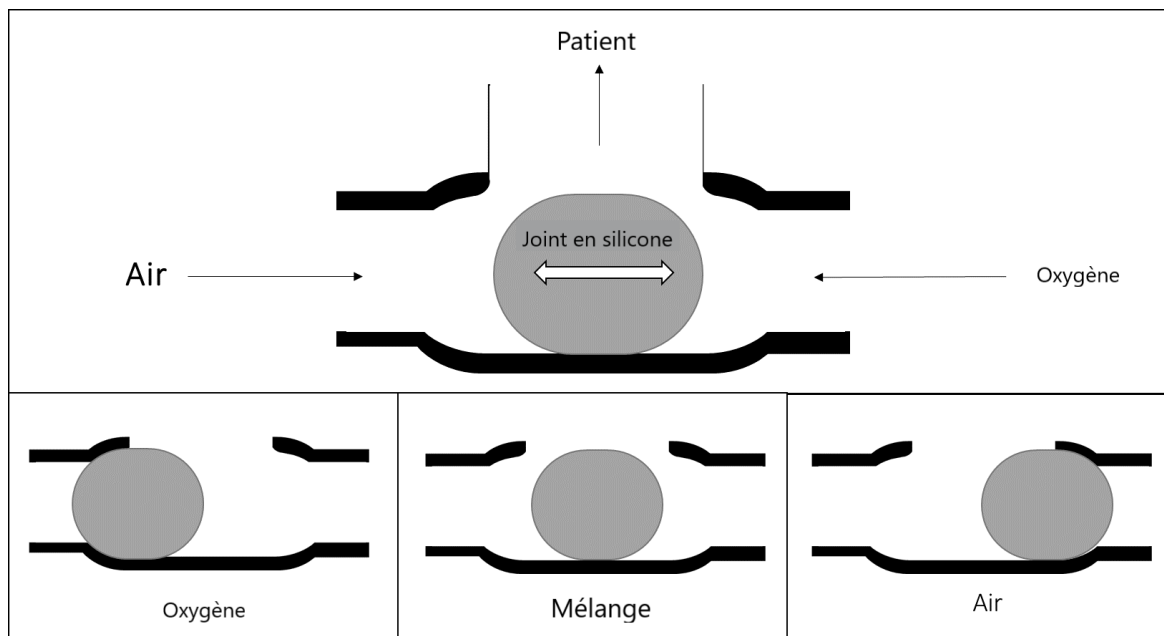


L'électrovanne proportionnelle pressostatique ajuste activement le débit d'oxygène afin de maintenir la pression et le débit d'oxygène appropriés à travers l'accessoire selon les réglages de FiO_2 et les paramètres de respiration donnés.

L'accessoire est équipé de soupapes de décharge d'urgence qui empêchent l'excès de pression d'atteindre le patient en cas de défaillance. L'accessoire est également équipé de soupapes casse-vide, qui permettent l'entrée d'air dans l'accessoire si l'alimentation en oxygène est compromise.

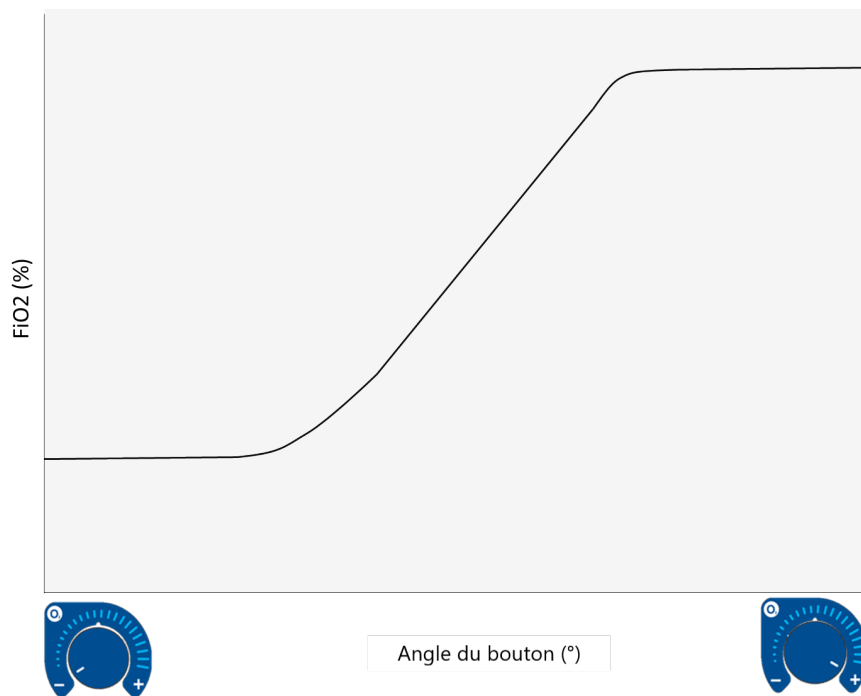
La valve de mélange fonctionne en déplaçant un joint d'étanchéité d'avant en arrière entre les conduites d'air et d'oxygène afin d'obtenir le pourcentage d'oxygène souhaité. Ce mouvement est contrôlé par le bouton situé à l'avant du mélangeur d'oxygène. En position d'administration d'oxygène pur ou d'air pur, le joint ferme complètement l'une des conduites de gaz et permet la libre circulation dans l'autre (voir la Figure 8-2). Un cliquetis se fait parfois entendre lorsque le joint se décolle d'un côté du circuit de gaz, rendant ce côté non étanche. Ce bruit est normal.

Figure 8-2. Fonctionnement interne de la valve de mélange et ses positions.



La Figure 8-3 montre la forme de la courbe du pourcentage de FiO₂ en fonction de la position du bouton.

Figure 8-3. Courbe du pourcentage de FiO₂ en fonction de la position du bouton.



9 Liste de contrôle de vérification opérationnelle et essais fonctionnels



AVERTISSEMENT :

Toujours effectuer les essais recommandés pour le ventilateur compatible en suivant les instructions du manuel correspondant, de même que les essais recommandés pour le mélangeur d'oxygène V4C-O2E à la section 9.2, [Essais fonctionnels](#) avant leur utilisation chez un patient.



AVERTISSEMENT :

Ne pas utiliser le mélangeur d'oxygène V4C-O2E s'il est mal raccordé au ventilateur. Voir la section , [Installation et montage](#) pour des instructions sur la façon de raccorder solidement le mélangeur d'oxygène V4C-O2E au ventilateur.



AVERTISSEMENT :

Ne jamais utiliser le mélangeur d'oxygène V4C-O2E ou des composants qui semblent endommagés ou défectueux. Communiquer avec Baylis Medical Inc s'il n'est pas possible de déterminer la cause du problème.



AVERTISSEMENT :

Toujours mesurer l'oxygène fourni avec un analyseur d'oxygène étalonné (trousse FiO₂) comportant une alarme de concentrations minimale et maximale afin de garantir que la concentration d'oxygène prescrite est fournie au patient.



AVERTISSEMENT :

Avant d'utiliser le mélangeur d'oxygène V4C-O2E, prendre connaissance et tenir compte des plages propices à son bon fonctionnement en fonction des conditions environnementales.

9.1 Liste de contrôle de vérification opérationnelle



AVERTISSEMENT :

S'assurer de la disponibilité d'un approvisionnement en oxygène suffisant pour la durée de la ventilation.



AVERTISSEMENT :

Ne jamais utiliser le mélangeur d'oxygène V4C-O2E sans moniteur de FiO2 approprié. Toujours s'assurer que le capteur a été bien étalonné avant de l'utiliser. Consulter les instructions sur l'étalonnage à la section 5.1, [Étalonnage du capteur FiO₂](#).



AVERTISSEMENT :

Ne jamais utiliser le mélangeur d'oxygène V4C-O2E sans avoir réglé adéquatement les seuils minimal et maximal des alarmes FiO₂ sur le ventilateur compatible ou le moniteur de FiO₂.



AVERTISSEMENT :

Ne jamais utiliser le mélangeur d'oxygène V4C-O2E sans avoir réglé adéquatement les seuils minimal et maximal des alarmes de pression et de volume sur le ventilateur compatible.



AVERTISSEMENT :

La désactivation des limites d'alarme ou leur réglage sur des valeurs extrêmement élevées ou faibles risque d'empêcher l'activation de l'alarme en question au cours de la ventilation, ce qui diminue la capacité de suivi du patient et d'alerte du médecin lors de situations nécessitant son intervention.



AVERTISSEMENT :

Ne pas utiliser le mélangeur d'oxygène V4C-O2E sans filtre antibactérien inspiratoire entre la sortie du ventilateur et le patient. Cela peut entraîner une contamination croisée du mélangeur d'oxygène V4C-O2E ou la transmission de contaminants au patient.



AVERTISSEMENT :

Avant de démarrer la ventilation, s'assurer que le mélangeur d'oxygène V4C-O2E et le ventilateur compatible sont bien montés et que le filtre d'admission d'air du système et les fentes d'aération ne sont pas obstrués. Vérifier aussi que le circuit patient est doté de la configuration voulue (une ou deux branches), qu'il est correctement raccordé au ventilateur et que les tuyaux du circuit ne sont ni endommagés ni comprimés et ne contiennent aucune obstruction ou aucun corps étranger.

Les contrôles de vérification opérationnelle et de sécurité répertoriés dans le Tableau 9-1 ci-dessous doivent être effectués pour garantir le bon fonctionnement du mélangeur d'oxygène de la façon suivante:

- Avant d'utiliser le mélangeur d'oxygène V4C-O2E avec un patient
- Mensuellement
- À la suite d'une intervention de maintenance

Si le mélangeur d'oxygène échoue à n'importe lequel des tests de sécurité ci-dessous ou qu'il est impossible de terminer ces tests, se reporter à la section 3.1, [Dépannage – Présentation générale](#).

Tableau 9-1. Liste de contrôle de vérification opérationnelle

| | | |
|----|--|-----------------------------------|
| 1 | Vérifier que le mélangeur d'oxygène paraît en bon état et qu'il est propre. | <input type="checkbox"/> Réussite |
| 2 | Vérifier que toutes les étiquettes et marques du mélangeur d'oxygène sont claires et lisibles. | <input type="checkbox"/> Réussite |
| 3 | Confirmer que le filtre d'admission d'air du mélangeur d'oxygène est propre et bien installé. | <input type="checkbox"/> Réussite |
| 4 | Vérifier que le câble de raccordement ne présente aucun signe de dommage, tel que pliures, cassures ou isolant abîmé, et qu'il est correctement et solidement fixé à la fois au ventilateur et au mélangeur d'oxygène. | <input type="checkbox"/> Réussite |
| 5 | Vérifier que le tube de raccordement au gaz ne présente aucun signe de dommage, tel que pliures ou cassures, et qu'il est solidement fixé à l'entrée de gaz du ventilateur. | <input type="checkbox"/> Réussite |
| 6 | Vérifier que le tuyau d'alimentation en oxygène est solidement fixé et que la pression d'oxygène délivrée se situe dans la plage spécifiée à la section 2.7. | <input type="checkbox"/> Réussite |
| 7 | Vérifier que le mélangeur d'oxygène, et en particulier les bras latéraux et la poignée, est solidement fixé au ventilateur. Vérifier que les vis sont bien fixées. | <input type="checkbox"/> Réussite |
| 8 | Vérifier que le port d'oxygène à bas débit du ventilateur n'est pas branché à une source d'oxygène. | <input type="checkbox"/> Réussite |
| 9 | Réaliser les essais fonctionnels. Consulter la section 9.2. | <input type="checkbox"/> Réussite |
| 10 | Vérifier que les alarmes de FiO ₂ haute et basse sont réglées sur le ventilateur compatible. Il est recommandé de régler les alarmes à plus ou moins 5 % de la FiO ₂ requise. | <input type="checkbox"/> Réussite |
| 11 | Vérifier que les alarmes de volume courant expiratoire (VCE [Vte])/volume courant inspiratoire (VCI [Vti]) élevé et bas, de pression élevée, de fréquence cardiaque maximale (Rtot maxi) et toute autre alarme applicable sont réglées sur le ventilateur compatible en fonction des paramètres et du mode utilisés. | <input type="checkbox"/> Réussite |

9.2 Essais fonctionnels



AVERTISSEMENT :

Ne jamais effectuer des essais susceptibles de perturber la ventilation pendant que le patient est ventilé. Toujours prévoir un autre moyen de ventilation, le cas échéant.



AVERTISSEMENT :

Dans l'éventualité où une quantité excessive et constante de gaz s'échappant par les orifices situés à l'arrière du dispositif est observée, appeler la maintenance.



AVERTISSEMENT :

Si une fuite en provenance ou à l'intérieur du mélangeur d'oxygène V4C-O2E est soupçonnée, cesser son utilisation et appeler la maintenance. Une consommation excessive d'oxygène peut indiquer une fuite.



AVERTISSEMENT :

Afin de réduire les risques d'infection, se laver soigneusement les mains avant et après toute manipulation du mélangeur d'oxygène ou de ses accessoires.



AVERTISSEMENT :

S'assurer que la position du patient ne risque pas d'entraîner un débranchement accidentel.

Effectuer des essais fonctionnels dans les situations suivantes:

- Avant d'utiliser le mélangeur d'oxygène V4C-O2E avec un patient
- Mensuellement
- À la suite d'une intervention de maintenance

9.2.1 Essai 1 – Test des alarmes du ventilateur compatible

Effectuer tous les tests indiqués dans le manuel du ventilateur compatible. Ce test peut être effectué avec ou sans le mélangeur d'oxygène V4C-O2E. Pour le ventilateur V4C-560, suivre la section F du manuel du clinicien – Tests des alarmes. Confirmer la réussite de tous les tests d'alarmes.

9.2.2 Essai 2 – Test de FiO₂ élevée

Pour effectuer un test de FiO₂ élevée, procéder comme suit:

1. Vérifier que le mélangeur d'oxygène V4C-O2E et son accessoire sont installés conformément à la section , [Installation et montage](#). Vérifier que le ventilateur est configuré conformément à son manuel d'instructions.
2. Brancher l'extrémité patient du circuit patient à un poumon test. Exécutez ce test avec un poumon test ADULTE.
3. Étalonner le capteur FiO₂ conformément au manuel du ventilateur ou du capteur FiO₂ compatible. Un étalonnage en une seule étape peut être effectué pour ce test.
4. Appuyer sur la touche MARCHE-ARRÊT VENTILATION pour démarrer la ventilation.
5. Régler les paramètres du ventilateur comme suit:

Tableau 9-2. Paramètres du ventilateur pour un test de FiO₂ élevé

| Circuit patient à deux branches | Circuit patient à une branche |
|---|--|
| <ul style="list-style-type: none"> • Mode VPAC • Fréquence respiratoire : 35 • Pi: 25 • Pe: 15 • Temps de montée : 1 • Temps inspiratoire : 0,6 | <ul style="list-style-type: none"> • Mode VPAC • Fréquence respiratoire : 15 • Pi: 14 • Pe: 9 • Temps de montée : 1 • Temps inspiratoire : 0,8 |

6. Laisser la ventilation se poursuivre pendant 10 respirations.
7. Tourner le bouton de réglage jusqu'au bout vers la droite.
8. Confirmer que le pourcentage d'oxygène administré est ≥ 94 %.

**Note :**

Si la FiO₂ ne peut être atteinte, réétalonner le capteur FiO₂ et reprendre le test.

9.2.3 Essai 3 – Test de FiO₂ basse

Pour effectuer un test de FiO₂ basse, procéder comme suit:

1. Vérifier que le mélangeur d'oxygène V4C-O2E et son accessoire sont installés conformément à la section , [Installation et montage](#). Vérifier que le ventilateur est configuré conformément à son manuel d'instructions.
2. Brancher l'extrémité patient du circuit patient à un poumon test. Exécutez ce test avec un poumon test ADULTE.
3. Étalonner le capteur FiO₂ conformément au manuel du ventilateur ou du capteur FiO₂ compatible. Un étalonnage en une seule étape peut être effectué pour ce test.
4. Appuyer sur la touche MARCHE-ARRÊT VENTILATION pour démarrer la ventilation.
5. Régler les paramètres du ventilateur comme suit:
 - Mode VPAC
 - Fréquence respiratoire: 15
 - Pi: 14
 - Pe: 9

- Temps de montée: 1
 - Temps inspiratoire: 0.8
6. Tourner le bouton de réglage jusqu'au bout vers la gauche.
 7. Confirmer que le pourcentage d'oxygène administré est < 26 %.



Note :

Si la FiO₂ ne peut être atteinte ou si l'alarme Vérifier capteur FiO₂ retentit, réétalonner le capteur FiO₂ et reprendre le test.

9.2.4 Essais 4 – Test des alarmes FiO₂

Pour effectuer un test des alarmes FiO₂, procéder comme suit:

1. Vérifier que le mélangeur d'oxygène V4C-O2E et son accessoire sont installés conformément à la section , [Installation et montage](#). Vérifier que le ventilateur est configuré conformément à son manuel d'instructions.
2. Brancher l'extrémité patient du circuit patient à un poumon test.
3. Étalonner le capteur FiO₂ conformément au manuel du ventilateur ou du capteur FiO₂ compatible. Un étalonnage en une seule étape peut être effectué pour ce test.
4. Régler les paramètres du ventilateur comme suit:
 - Mode VPAC
 - Fréquence respiratoire: 15
 - Pi: 14
 - Pe: 9
 - Temps de montée: 1
 - Temps inspiratoire: 0.8
5. Régler l'alarme FiO₂ élevée à 80 % et l'alarme FiO₂ basse à 40 %.
6. Appuyer sur la touche MARCHE-ARRÊT VENTILATION pour démarrer la ventilation.
7. Tourner le bouton de réglage jusqu'au bout vers la droite.
8. Attendre que la FiO₂ dépasse le seuil d'alarme.
9. Attendre 45 secondes.
10. Confirmer le déclenchement de l'alarme FiO₂ élevée.

11. Tourner le bouton de réglage jusqu'au bout vers la gauche.
12. Attendre que la FiO_2 descende en dessous du seuil d'alarme.
13. Attendre 45 secondes.
14. Confirmer le déclenchement de l'alarme FiO_2 basse.

**Note :**

Si, pendant ce test, l'alarme Vérifier capteur FiO_2 retentit, réétalonner le capteur et reprendre le test.

10 Listes des Articles



AVERTISSEMENT :

Ne pas utiliser d'accessoires non autorisés avec le mélangeur d'oxygène V4C-O2E. L'utilisation d'accessoires inappropriés peut nuire au fonctionnement de l'appareil ou l'endommager.



AVERTISSEMENT :

Ne jamais utiliser le mélangeur d'oxygène V4C-O2E ou des composants qui semblent endommagés ou défectueux. Communiquer avec Baylis Medical Inc s'il n'est pas possible de déterminer la cause du problème.



AVERTISSEMENT :

Ne pas utiliser le mélangeur d'oxygène V4C-O2E avec des filtres dont la résistance au débit est supérieure à celle qui est autorisée. Une résistance du circuit pourrait s'ensuivre et compromettre la respiration spontanée. Pour obtenir des renseignements sur la résistance autorisée des filtres, voir la section [2.7, Caractéristiques techniques](#).

Le Tableau 10-1 fournit une liste des accessoires nécessaires à l'utilisation du mélangeur d'oxygène V4C-O2E. Pour commander des consommables ou des accessoires, contacter un fournisseur d'équipement ou un représentant de Baylis Medical. Pour une liste des articles livrés avec le ventilateur, voir la section [11, Déballage et préparation](#).

Tableau 10-1. Numéros d'articles

| Description | Numéro de catalogue |
|--|---------------------|
| Trousse d'installation: 4 pieds adhésifs du ventilateur V4C-560 ^{MC} 6 rondelles M6 6 vis M6 1 clé hexagonale | INSTKIT24O2E |
| 1 câble de raccordement | CW03PVGYO2ECBL |
| 4 filtres d'admission d'air du V4C-O2E | HW01XXXXFMINT |
| 1 tube de raccordement au gaz | TUB0018 |
| 1 adaptateur de tuyau de raccordement au gaz | 1969000 |
| 1 tuyau d'oxygène (DISS - couramment utilisé au Canada) | HS-10IO-DHDFC4 |

11 Déballage et préparation



AVERTISSEMENT :

Ne pas utiliser d'accessoires non autorisés avec le mélangeur d'oxygène V4C-O2E. L'utilisation d'accessoires inappropriés peut nuire au fonctionnement de l'appareil ou l'endommager.



AVERTISSEMENT :

Ne jamais utiliser le mélangeur d'oxygène V4C-O2E ou des composants qui semblent endommagés ou défectueux. Communiquer avec Baylis Medical Inc s'il n'est pas possible de déterminer la cause du problème.

Pour déballer et préparer le mélangeur d'oxygène V4C-O2E:

1. Ouvrir la boîte pour retirer le mélangeur d'oxygène V4C-O2E, le tuyau d'oxygène et les accessoires de la boîte en carton intérieure.
2. Inspecter le mélangeur d'oxygène V4C-O2E et s'assurer que:
 - le boîtier extérieur et les accessoires ne présentent pas de bosses ni d'éraflures, ce qui pourrait indiquer un dommage éventuel;
 - les étiquettes et les marques du mélangeur d'oxygène V4C-O2E sont claires et lisibles;
 - le câble de raccordement ne présente aucun signe de dommage, tel que pliures, cassures ou coupures;
 - le tube de raccordement au gaz ne présente aucun signe de dommage, tel que pliures, cassures ou coupures;
 - le tuyau d'oxygène ne présente aucun signe de dommage, tel que pliures, cassures ou coupures;
 - tous les accessoires nécessaires sont inclus, conformément au Tableau [11-1](#);
 - les filtres d'admission d'air n'ont pas dépassé leur date limite d'utilisation.

Tableau 11-1. Consommables et accessoires fournis avec le mélangeur d'oxygène V4C-O2E.

| Article | Description | Catalogue Number |
|---|---|------------------|
| 1 mélangeur d'oxygène V4C-O2E | Permet d'étendre la plage de FiO2 des ventilateurs compatibles. | V4C-O2E |
| 2 bras latéraux | Permettent de fixer le ventilateur au mélangeur d'oxygène. | |
| 1 poignée | Permet de fixer le ventilateur au mélangeur d'oxygène et de transporter le système. | |
| 6 rondelles M6 | Permettent de fixer le ventilateur au mélangeur d'oxygène. | INSTKIT24O2E |
| 6 vis M6 | | |
| 1 clé hexagonale M6 | | |
| 4 pieds adhésifs de ventilateur | Fournis au cas où des pieds en caoutchouc du ventilateur compatible seraient manquants. Consulter les instructions sur l'installation à la section, Installation et montage . | |
| 1 tampon alcoolisé | Fourni pour nettoyer la surface avant d'installer les pieds adhésifs du ventilateur. Voir section, Installation et montage pour les instructions d'installation. | NA |
| 1 câble de raccordement | Raccordement électrique entre le mélangeur d'oxygène et le ventilateur compatible. | CW03PVGYO2ECBL |
| 1 filtre d'admission d'air (préinstallé) | Filtre le gaz entrant par l'entrée d'air du mélangeur d'oxygène. | HW01XXXXFMINT |
| 8 filtres d'admission d'air de rechange | Filtres de rechange pour l'entrée d'air du mélangeur d'oxygène. | |
| 1 tube de raccordement au gaz | Assure le transfert du gaz du mélangeur d'oxygène au ventilateur compatible. | TUB0018 |
| 1 adaptateur de tuyau de raccordement au gaz | Adaptateur conique mâle-mâle utilisé pour raccorder le tube de transfert de gaz aux ventilateurs compatibles. | 1969000 |
| 1 tuyau d'oxygène (DISS - couramment utilisé au Canada) | Utilisé pour raccorder la source d'oxygène au mélangeur d'oxygène V4C-O2E. Ce tuyau est conçu pour être utilisé avec de l'oxygène médical. | HS-10IO-DHDFC4 |
| 1 mode d'emploi (anglais/français) | Clé USB contenant le manuel d'utilisation. | QMSDMR01436-USB |
| 1 guide de démarrage rapide (anglais/français) | Une copie papier des instructions d'utilisation du mélangeur d'oxygène V4C-O2E. | QMSDMR01436-HC |

12 Émissions électromagnétiques et immunité

Tableau 12-1. Émissions électromagnétiques

| Le ventilateur et le mélangeur d'oxygène sont destinés à être utilisés dans l'environnement électromagnétique spécifié ci-dessous. Le client ou l'opérateur du système doit veiller à se conformer à un tel environnement. | | |
|---|----------------------|--|
| Phénomène et norme | Conformité | Environnement électromagnétique – recommandations |
| Émissions par conduction sur ligne de courant électrique CISPR 11 | Groupe 1 Classe B | Le ventilateur utilise le courant de radiofréquence uniquement pour ses fonctions internes. Par conséquent, ses émissions RF sont très faibles et peu susceptibles de causer des interférences avec le matériel électronique proche. |
| Émissions RF par rayonnement CISPR 11 | | |
| Émissions d'harmoniques CEI 60601-1-2 / CEI 61000-3-2 | Classe A | Le ventilateur est utilisable dans tous les établissements, notamment les constructions à usage privé et celles directement reliées au réseau électrique public basse tension qui alimente les bâtiments privés. |
| Fluctuations de tension et papillotement CEI 60601-1-2 / CEI 61000-3-3 | Conforme | |

Tableau 12-2. Immunité électromagnétique

| Phénomène | Norme CEM de base / méthode de test | Niveaux de test d'immunité pour l'environnement de soins à domicile |
|--|--|---|
| Décharges électrostatiques | CEI 60601-1-2 / CEI 61000-4-2 | ± 8kV contact; ±15 kV air |
| Transitoires électriques rapides / en salves* | CEI 60601-1-2 / CEI 61000-4-4 | ± 2 kV pour les lignes d'alimentation en courant électrique (secteur) ± 1 kV pour les lignes d'entrée/de sortie Fréquence de répétition des impulsions de 100 kHz |
| Immunité à la surtension* | CEI 60601-1-2 / CEI 61000-4-5 | ± 1 kV ligne à ligne |
| Champ magnétique de fréquence nominale | CEI 60601-1-2 / CEI 61000-4-8 | 30 A/m (60Hz) |
| Creux de tension | CEI 60601-1-2 / CEI 61000-4-11 | 0 % U_T pendant 0,5 cycle 0 % U_T pendant 1 cycle 70 % U_T pendant 30 cycles |
| Interruptions de tension | | 0 % U_T pendant 300 cycles |
| REMARQUE: U_T correspond à la tension secteur CA avant l'application du niveau d'essai. | | |

* Le système est un appareil électrique de classe II, les essais ont donc été effectués entre un fil spécialisé et un conducteur neutre uniquement.

Tableau 12-3. Immunité électromagnétique – RF par conduction et par rayonnement

| Phénomène | Norme CEM de base / méthode de test | Niveaux de test d'immunité pour l'environnement de soins à domicile |
|---|-------------------------------------|---|
| Immunité aux rayonnements | | 10 V/m (80 % AM à 1 kHz sinus) 80 MHz à 2,7 GHz |
| Champs de proximité par rapport à l'équipement de communication sans fil RF | CEI 60601-1-2 / CEI 61000-4-3 | Les champs de proximité sont indiqués dans le Tableau 9 de la norme CEM de base. |
| Perturbations conduites induites par les champs RF (immunité RF par conduction) | CEI 60601-1-2 / CEI 61000-4-6 | 3 Vrms 150 KHz à 80 MHz 6 Vrms dans les bandes ISM/radioamateurs comprises entre 150 kHz et 80 MHz |

13 Glossaire

Capteur FiO₂

Capteur qui mesure la quantité d'oxygène administrée au patient.

Circuit patient

Tuyaux raccordant le ventilateur au patient.

cmH₂O

Abréviation de l'unité de mesure de pression « centimètre d'eau ».

Débit

Volume de gaz fourni par le ventilateur en fonction du temps, exprimé en litres par minute (l/min).

Effort patient

Effort inspiratoire fourni par le patient.

Fraction d'oxygène inspiré (FiO₂)

Quantité d'oxygène administrée au patient.

Fréquence respiratoire

Nombre total de cycles respiratoires, machine et spontanés, administrés par le ventilateur en une minute.

hPa

Abréviation de l'unité de mesure de pression atmosphérique « hectopascal ».

l/min

Abréviation de litres par minute (unité de débit).

mbar

Abréviation de l'unité de mesure de pression atmosphérique « millibar ».

Niveau de la batterie

Affichage du pourcentage de batterie restant; situé à côté du symbole de batterie.

Pression en fin d'expiration positive (PEP)

Pression dans le circuit patient à la fin de l'expiration.

Pression inspiratoire de pointe (PIP [Pi])

Pression la plus élevée mesurée dans le circuit patient pendant la phase d'inspiration.

Pression Motrice, ΔP

Différence entre la pression de plateau et la PEP.

PSI (pounds per square inch)

Livres par pouce carré.

r/min

Abréviation de l'unité de mesure de la fréquence respiratoire « respirations par minute ».

Respiration patient

Cycle respiratoire démarré par le patient.

Rtot

Paramètre mesuré par le ventilateur et qui représente le nombre total de respirations par minute (r/min).

Rtot max (Fréquence respiratoire totale)

Seuil maximum d'alarme servant à empêcher l'hyperventilation ou l'auto-déclenchement du ventilateur. L'alarme Fréquence élevée se déclenche si la fréquence respiratoire totale dépasse la limite maximale fixée.

Seuil de déclenchement inspiratoire (Trigg I)

Niveau d'effort inspiratoire que le patient doit fournir au déclenchement d'une respiration machine. Les niveaux de déclenchement (0P à 5) correspondent à l'écart entre le débit et le débit de surplus. Le niveau 0P est le plus sensible et il exige l'effort le moins prononcé pour déclencher un cycle respiratoire. Le niveau 5 exige l'effort le plus grand pour déclencher un cycle respiratoire.

Temps d'inspiration (Temps I)

Temps d'inspiration mesuré.

VAC (Ventilation assistée/contrôlée en volume)

Mode du ventilateur dans lequel les respirations déclenchées par la machine sont administrées selon les paramètres de volume, de temps d'inspiration et de fréquence fixés par le médecin.

Volume courant expiré (VCE [Vte])

Volume expiré par le patient à chaque phase d'expiration.

Volume courant inspiré (VCI [Vti])

Volume fourni au patient à chaque phase d'inspiration.

VPAC (Ventilation assistée/contrôlée en pression)

Mode du ventilateur dans lequel les respirations déclenchées par la machine sont administrées selon les paramètres de pression, de temps d'inspiration et de fréquence fixés par le médecin.

© 2019 Covidien. Tous droits réservés. ©2020-2022 Baylis Medical Technologies. Tous droits réservés.
Le logo Baylis MedTech logo, Baylis Medical V4C-560, Baylis Medical V4C-560, et V4C-02E sont des
Marques de commerce ou Marques déposées de Baylis Medical Technologies Inc. au Canada et/ou
d'autres pays. Toutes les autres marques appartiennent à leurs propriétaires respectifs.

 Baylis Medical Technologies Inc
2645 Matheson Blvd. East, Mississauga, Ontario L4W 5S4 Canada
www.baylismedtech.com

[T] +1 (905) 948-5800

Baylis
MED TECH